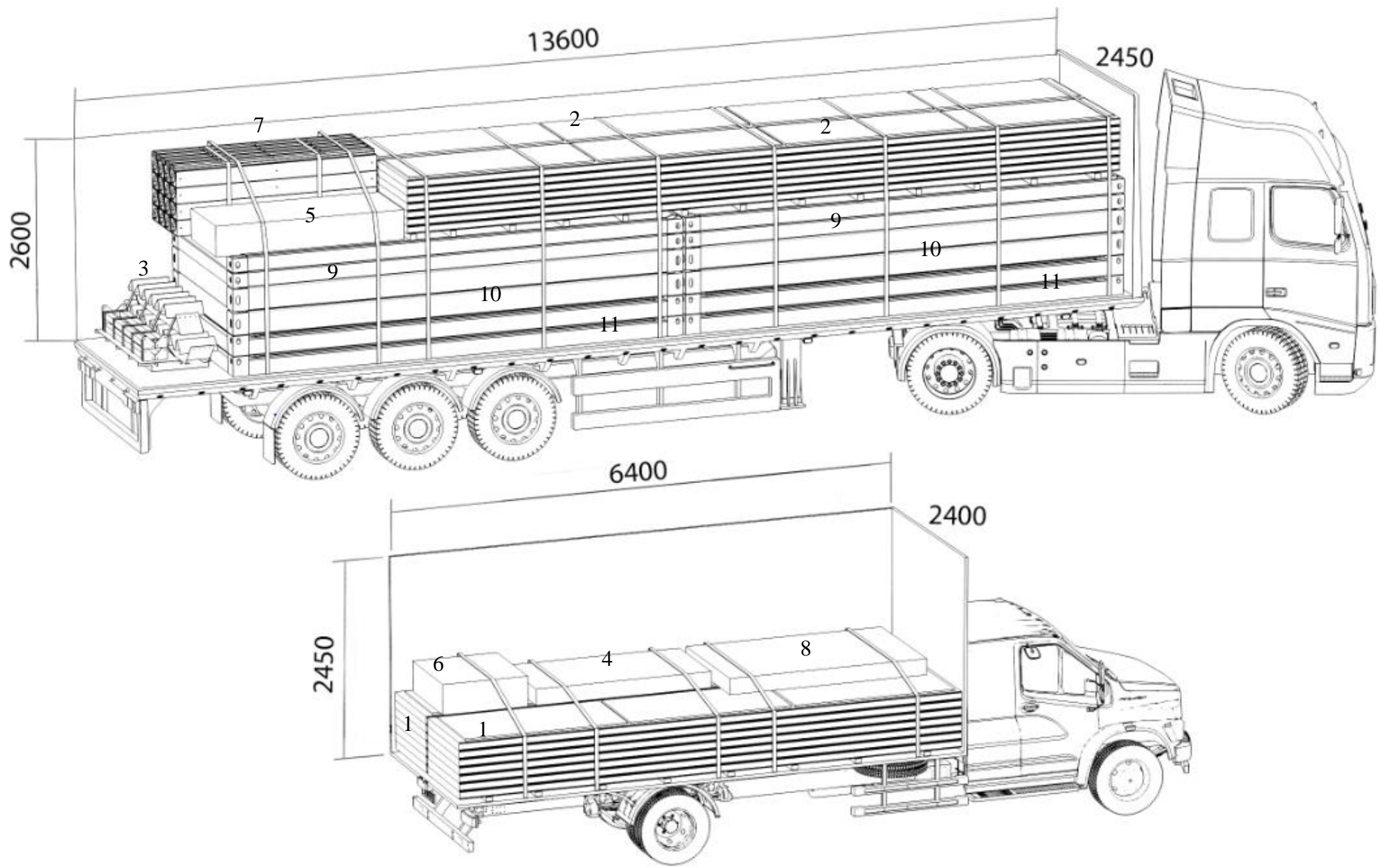


ТРАНСПОРТИРОВКА НА ОБЪЕКТ EFFECT LIGHT 118

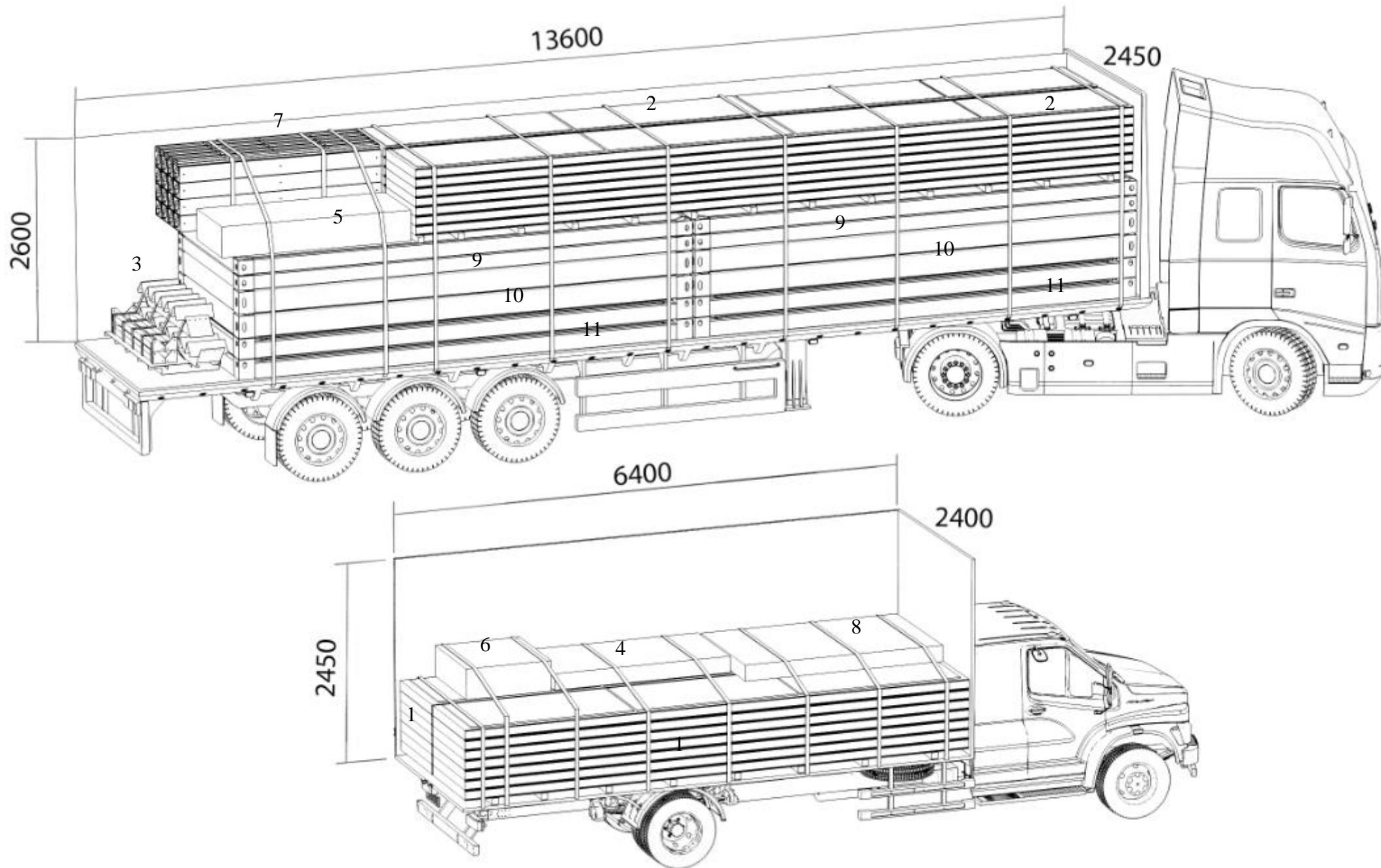
Состав машины:

1. Панели шириной 1150 мм длиной 6255 мм — 14 штук;
2. Панели шириной 1150 мм длиной 9730 мм — 14 штук;
3. Лестничные марши, площадка и опорные элементы;
4. Дверь;
5. Парапетные нащельники, П-образные профиля, угловые фасонные элементы;
6. Коробка с мелкой комплектацией;
7. Угловые и дополнительные стойки;
8. Козырек;
9. Рамы основания — 4 штуки;
10. Рамы перекрытия — 4 штуки;
11. Рамы покрытия — 4 штуки.

Толщина панелей 100 мм - Автомобиль типа «Еврофура 13,6 м + ГАЗон NEXT-фермер»



Толщина панелей 120 мм - Автомобиль типа «Еврофура 13,6 м + ГАЗон NEXT-фермер»



Толщина панелей 150 мм - Автомобиль типа «Еврофура 13,6 м + Еврофура 13,6 м»

