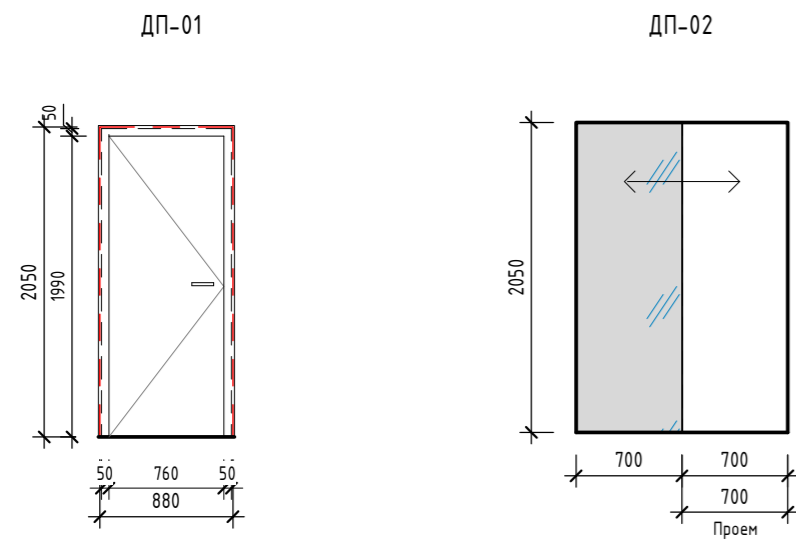
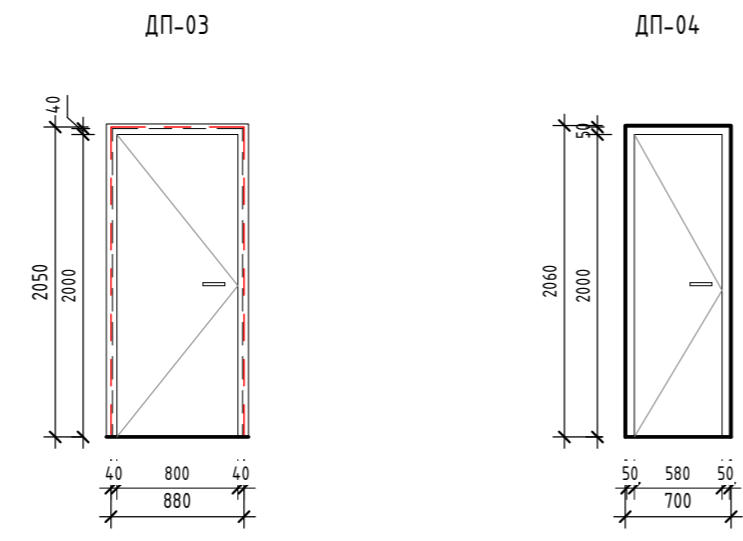


Спецификация дверей (1 : 50)



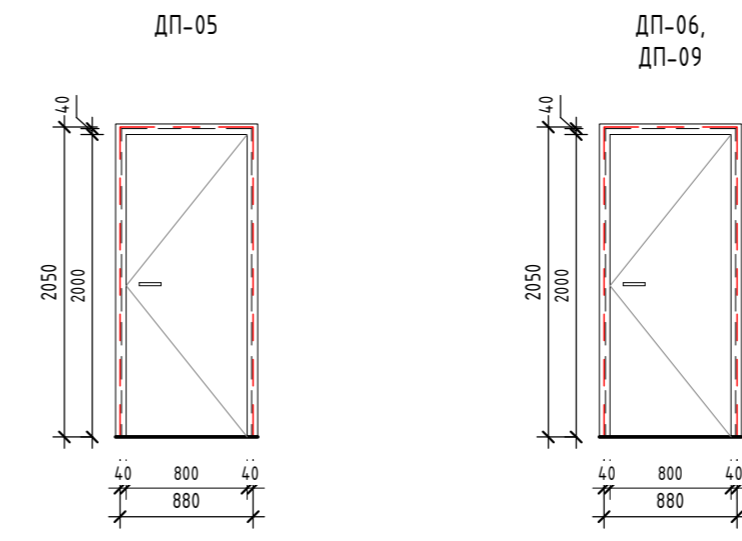
Примечания:
1. Входная;
2. Левое открывание.

Примечания:
1. Раздвижная дверь-купе;
2. Одна створка зеркальная.



Примечания:
1. Левое открывание;
2. Глухая;
3. Дверь межкомнатная из эко шпона «Порта-50 4AF» Nord Skyline;
4. Наличник с двух сторон;
5. Фурнитура без зарезки под цилиндр.

Примечания:
1. Левое открывание;
2. Глухая;
3. Скрытый короб;
4. Фурнитура без зарезки под цилиндр.

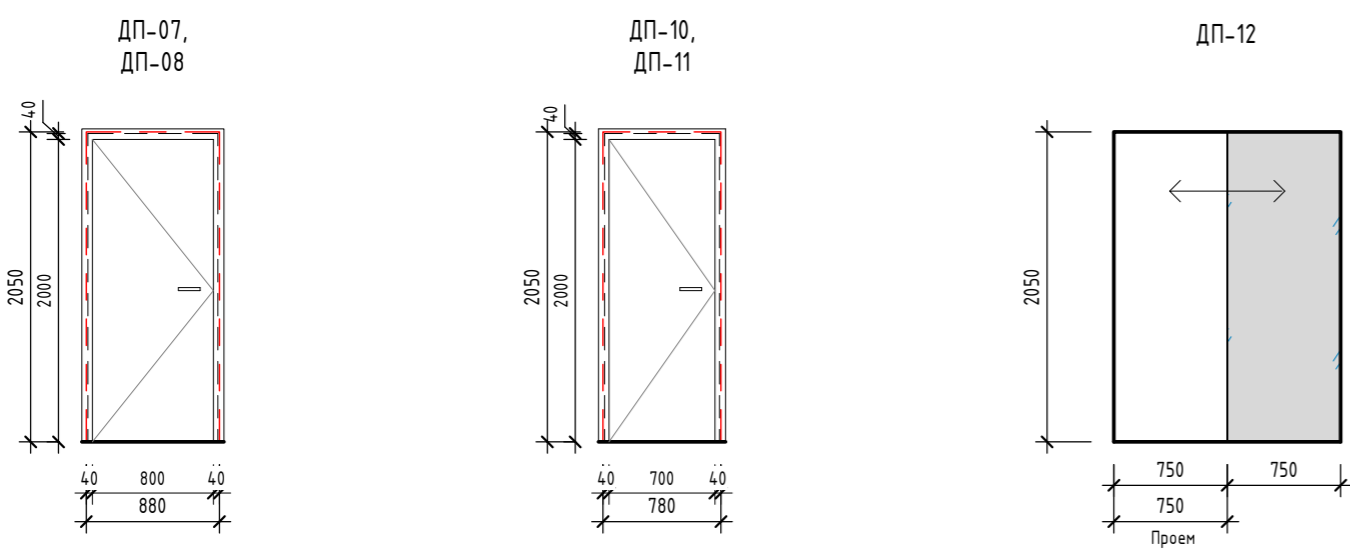


Примечания:
1. Правое открывание;
2. Глухая;
3. Дверь межкомнатная из эко шпона «Порта-50 4AF» Nord Skyline;
4. Наличник с двух сторон;
5. Фурнитура под сантехническую завертку.

Примечания:
1. Правое открывание;
2. Глухая;
3. Дверь межкомнатная из эко шпона «Порта-50 4AF» Nord Skyline;
4. Наличник с двух сторон;
5. Фурнитура под цилиндр.

Поз.	Размер проема	Кол.
01	880 x 2050 (h)	1
02	700 x 2050 (h)	1
03	880 x 2050 (h)	1
04	700 x 2060 (h)	1
05	880 x 2050 (h)	1
06	880 x 2050 (h)	1
		6

Поз.	Размер проема	Кол.
07	880 x 2050 (h)	1
08	880 x 2050 (h)	1
09	880 x 2050 (h)	1
10	780 x 2050 (h)	1
11	780 x 2050 (h)	1
12	750 x 2050 (h)	1
		6



Примечания:
1. Левое открывание;
2. Глухая;
3. Дверь межкомнатная из эко шпона «Порта-50 4AF» Nord Skyline;
4. Наличник с двух сторон;
5. Фурнитура под цилиндр.

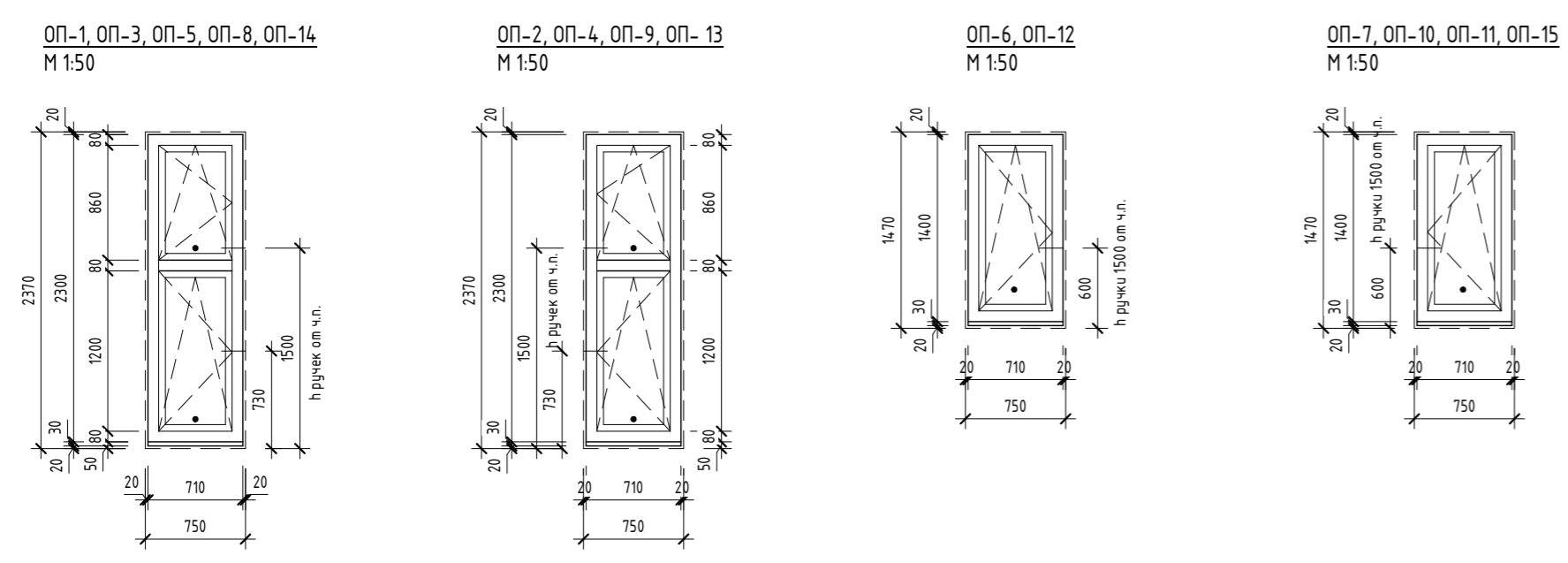
Примечания:
1. Левое открывание;
2. Глухая;
3. Дверь межкомнатная из эко шпона «Порта-50 4AF» Nord Skyline;
4. Наличник с двух сторон;
5. Фурнитура под сантехническую завертку.

Примечания:
1. Раздвижная дверь-купе;
2. Одна створка зеркальная.

Примечания:
1. Двери показаны условно;
2. Размеры даны по строительному проему;
3. Фасад двери показан со стороны открывания;
4. Смотреть совместно с монтажным планом;

Поз.	Ширина	Высота	Открывание	Кол.	Замок	Описание
01	860	2040	Левое	1	входной	Дверь входная
02	2500	2300	Левое	1	нет	Раздвижная, зеркальная
03	860	2040	Левое	1	нет	Дверь межкомнатная из эко шпона «Порта-50 4AF» Nord Skyline глухая
04	680	2050	Левое	1	нет	Дверь межкомнатная, скрытый короб, под покраску, глухая
05	860	2040	Правое	1	WC	Дверь межкомнатная из эко шпона «Порта-50 4AF» Nord Skyline глухая
06	860	2040	Правое	1	под цилиндр	Дверь межкомнатная из эко шпона «Порта-50 4AF» Nord Skyline глухая
07	860	2040	Левое	1	под цилиндр	Дверь межкомнатная из эко шпона «Порта-50 4AF» Nord Skyline глухая
08	860	2040	Левое	1	под цилиндр	Дверь межкомнатная из эко шпона «Порта-50 4AF» Nord Skyline глухая
09	860	2040	Правое	1	под цилиндр	Дверь межкомнатная из эко шпона «Порта-50 4AF» Nord Skyline глухая
10	760	2040	Левое	1	WC	Дверь межкомнатная из эко шпона «Порта-50 4AF» Nord Skyline глухая
11	760	2040	Левое	1	WC	Дверь межкомнатная из эко шпона «Порта-50 4AF» Nord Skyline глухая
12	2500	2300	Правое	1	нет	Раздвижная, зеркальная

Спецификация окон 2 этажного 4х6 (1 : 50)



Марка	Высота	Ширина	Отм. низа	Отм. верха
ОП-1	2370	750	+0,000	+2,370
ОП-2	2370	750	+0,000	+2,370
ОП-3	2370	750	+0,000	+2,370
ОП-4	2370	750	+0,000	+2,370
ОП-5	2370	750	+0,000	+2,370
ОП-6	1470	750	+0,900	+2,370
ОП-7	1470	750	+0,900	+2,370
ОП-8	2370	750	+3,090	+5,460
ОП-9	2370	750	+3,090	+5,460
ОП-10	1470	750	+3,990	+5,460
ОП-11	1470	750	+3,990	+5,460
ОП-12	1470	750	+3,990	+5,460
ОП-13	2370	750	+3,090	+5,460
ОП-14	2370	750	+3,090	+5,460
ОП-15	1470	750	+3,990	+5,460

Примечания:
1. Окна показаны условно;
2. Схема окон показана со стороны фасадов;
3. Профиль окрашен по RAL с двух сторон (RAL 7016);
4. Двойной стеклопакет;
5. Фурнитура в цвет профилей (RAL 7016);
6. Места установки москитных сеток обозначены • ;
7. Высота ручек 1500мм от ч.п.

0604/21-1 - AP					
Заказчик: ООО "ДорХан - Торговый Дом"					
Адрес: 143002, МО, Одинцовский район, с. акуллово, ул. Новая, д.120, стр.1, офис 59					
Изм.	Кол.уч.	Лист	№докум.	Подп.	Дата
ГАП			Корнева Е.В.		
Архитектор			Шимко О.В.		
Визуализатор			Глазков И.Б.		
HOUSE LIGHT 4x6 modul 2FLOOR (109,7м2)				Лист	Листов
				П	01.2
Общие данные. Спецификация дверей. Спецификация окон				ООО "АСП-Инжиниринг"	