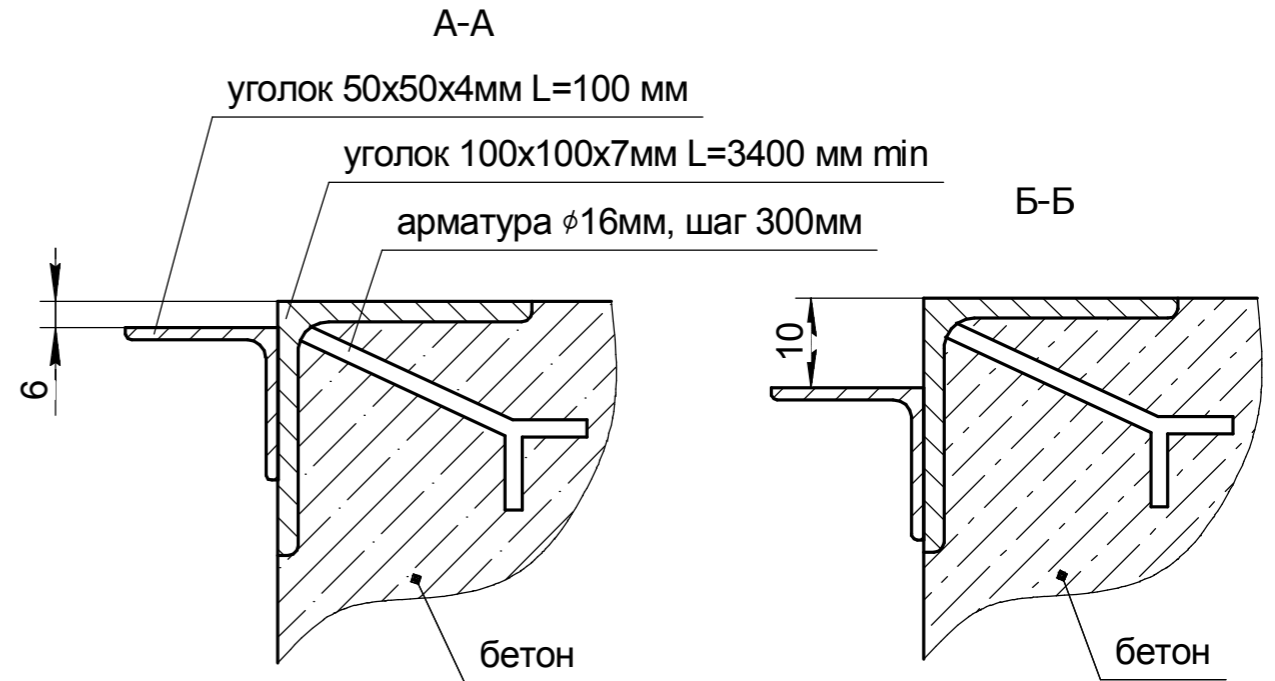
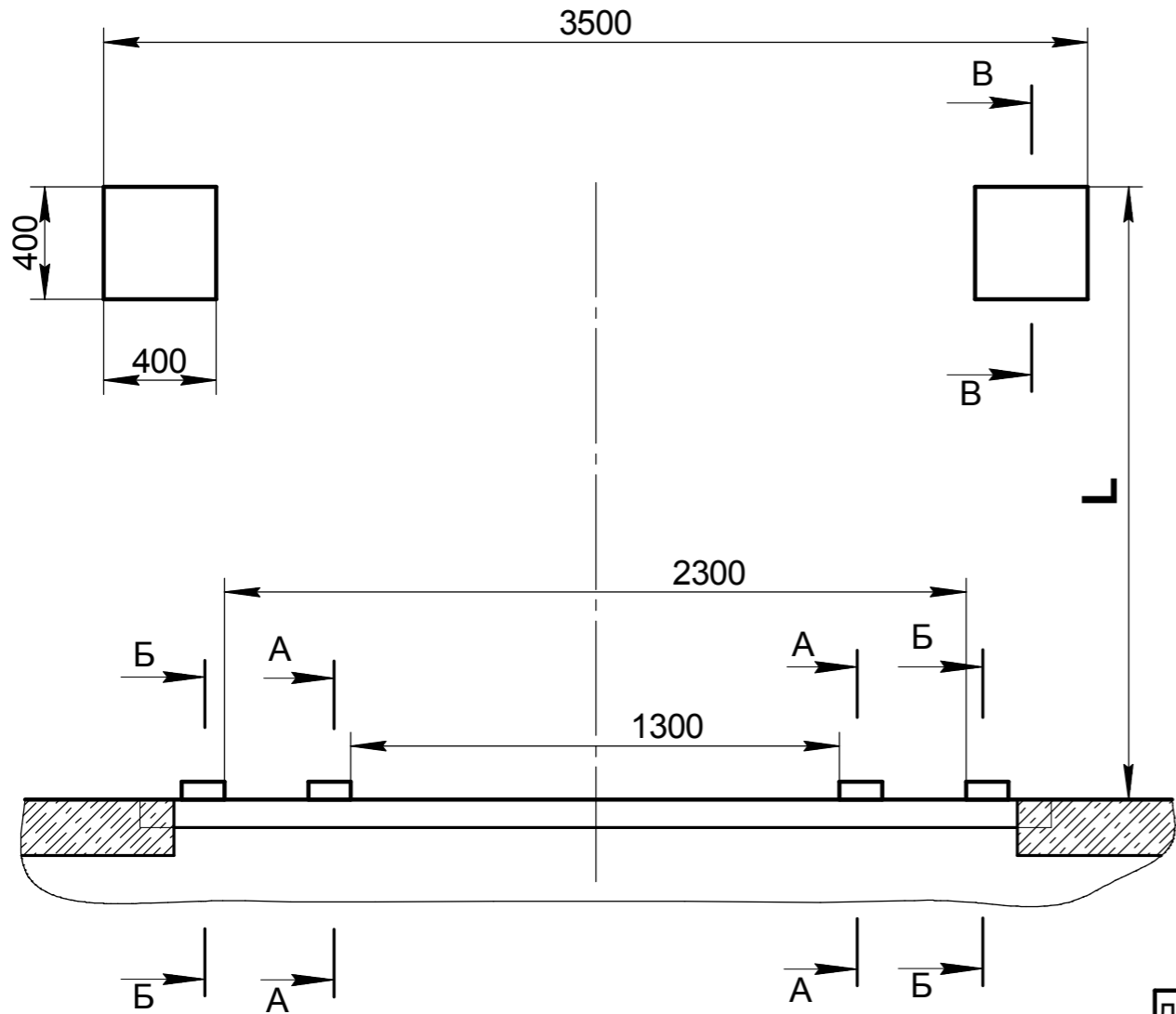


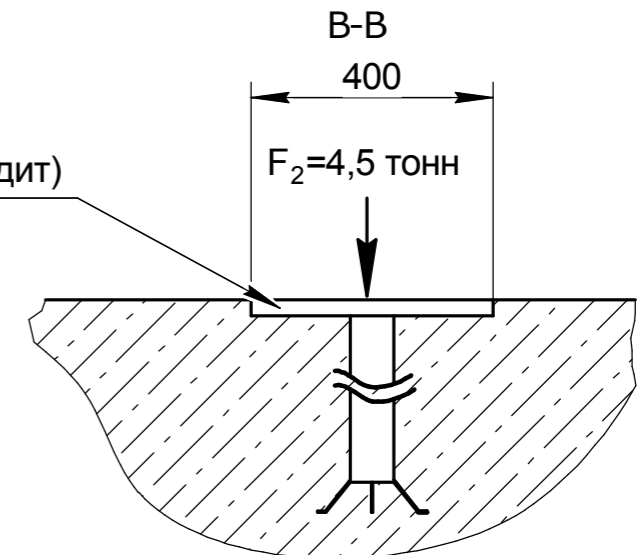
На данном эскизе изображена схема установки закладных элементов для тамбура перегрузочного прямого (90°) легкой серии под уравнительную платформу с поворотной аппарелью встроенного типа длиной 2000 мм, шириной 1800 мм или 2000 мм, высотой 600 мм и герметизатора шириной 3400 мм, высотой 3400 мм.



Закладная пластина 16x400x400мм (в комплект поставки не входит)

значение L

Длина ур. платформы, мм	L, мм
2000	2180
2500	2680



Для получения более подробной информации обращайтесь в компанию "DoorHan".

## Модель тамбура DHOUSL 90

Изм.	Лист	№ док.м.	Подп.	Дата
Разраб.				
Проб.				
Т.контр.				
Н.контр.				
Утв.				

Схема установки закладных элементов для тамбура перегрузочного прямого (90°) легкой серии под уравнительную платформу с поворотной аппарелью встроенного типа

Лист	Масса	Масштаб
Лист	Листов	1

Европейская линейка

**DOORHAN**

Перв. примен.

Справ. №

Подп. и дата

Инв. № д.ц.л.

Взам. инв. №

Подп. и дата

Инв. № подл.