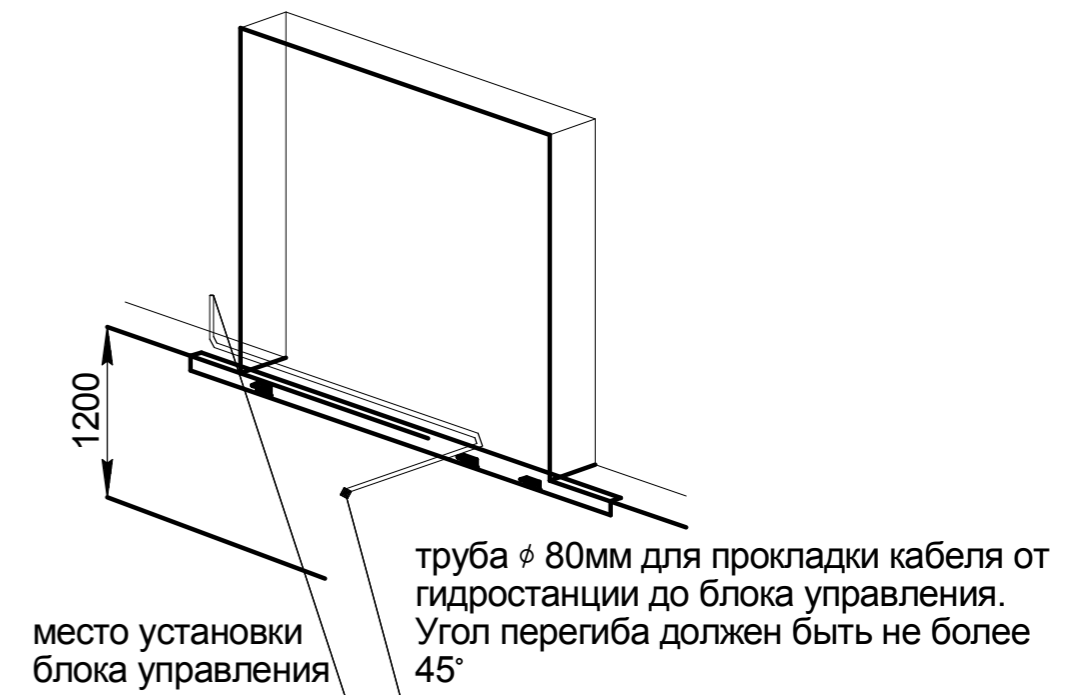
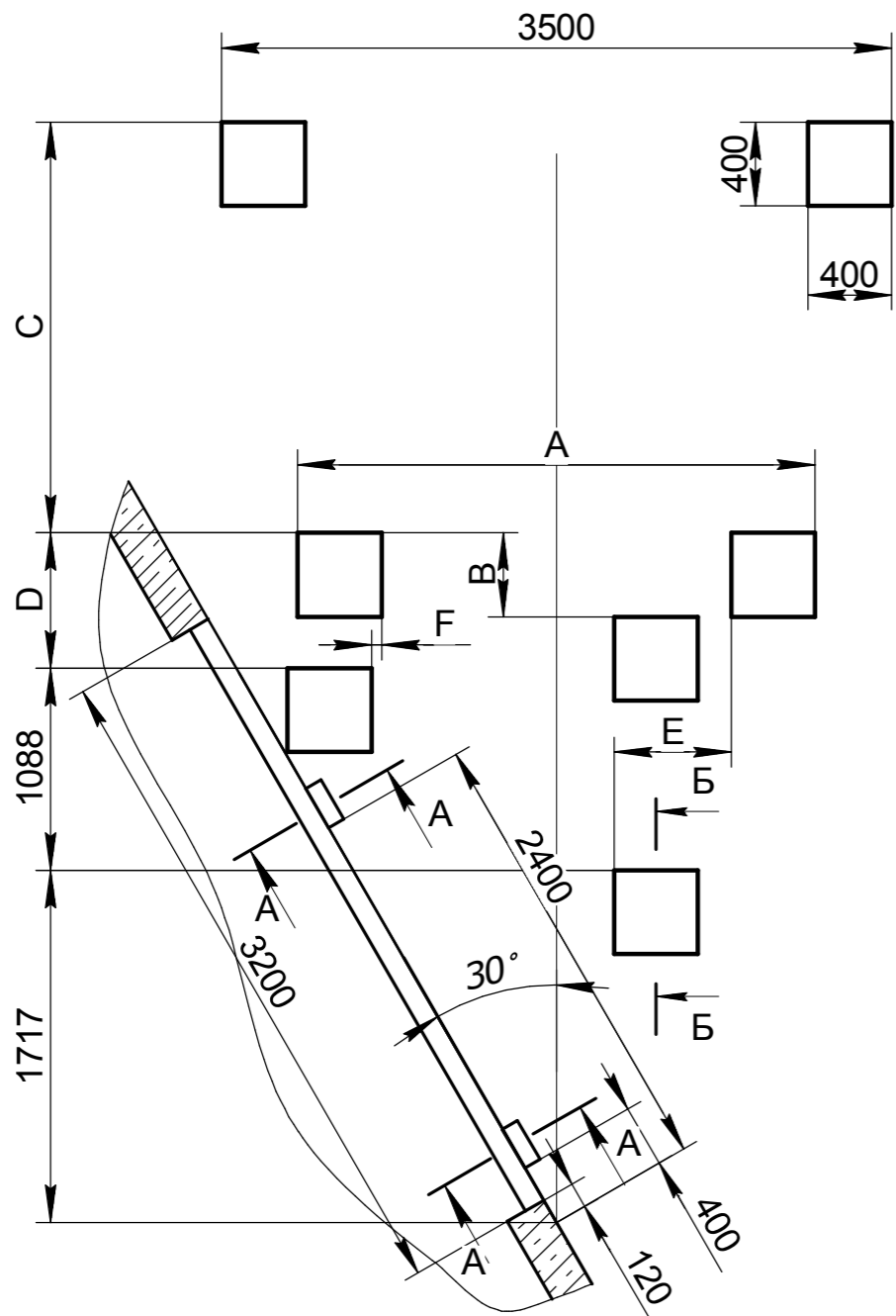
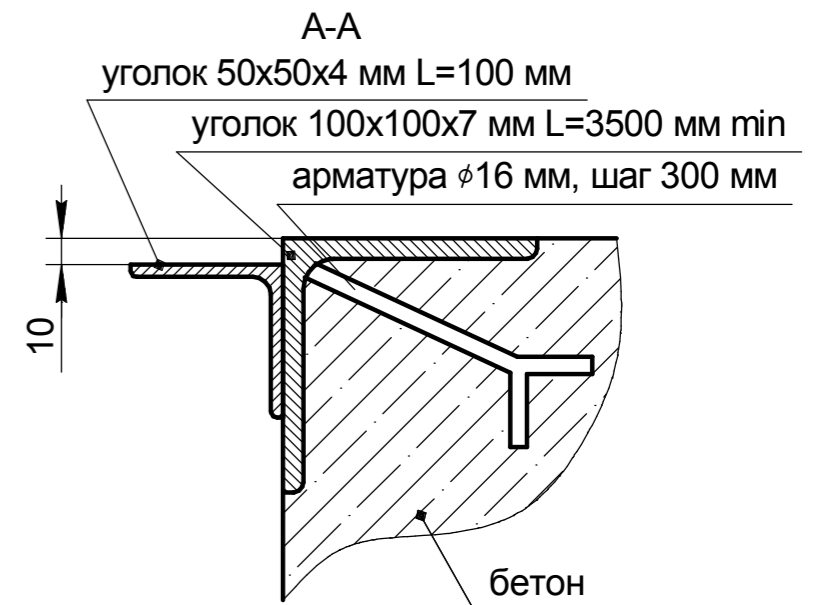
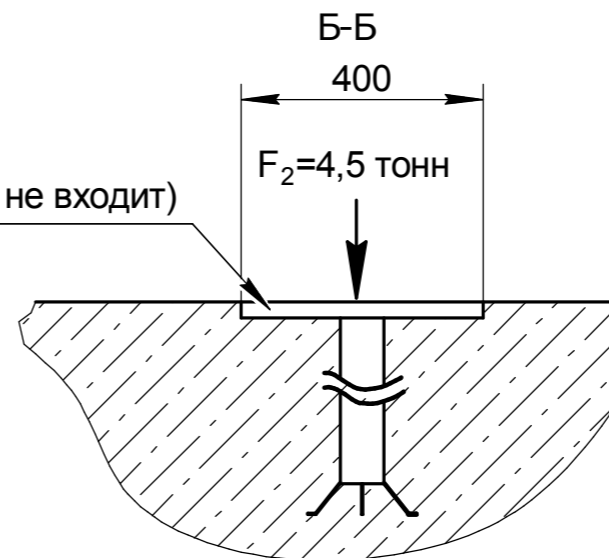


На данном эскизе изображена схема для установки закладных элементов для тамбура перегрузочного косого (30°) легкой серии под уравнительную платформу с поворотной аппарелью встроенного типа длиной 2500 мм, шириной 2000 мм, высотой 600 мм и герметизатора шириной 3400 мм, высотой 3400 мм.



закладная пластина 16x400x400мм (в комплект поставки не входит)



Для получения более подробной информации обращайтесь в компанию "DoorHan".

Значение B,C,D

Длина ур. платформы, мм	B, мм	C, мм	D, мм
2000	761	1299	1020
2500	833	1727	1092

Значение A,E,F

Ширина ур. платформы 1800 мм	A, мм	2348
	E, мм	216
Ширина ур. платформы 2000 мм	F, мм	141
	A, мм	2638
	E, мм	316
F, мм	41	

Изм.	Лист	№ докум.	Подп.	Дата
Разраб.				
Проб.				
Т.контр.				
Н.контр.				
Утв.				

## Модель тамбура DHOUSL 30

Схема установки закладных элементов для тамбуров перегрузочных косых (30°) легкой серии под уравнительную платформу с поворотной аппарелью встроенного типа

Лит.	Масса	Масштаб
Лист	Листов	

Европейская линейка

**DOORHAN®**

Перв. примен.

Справ. №

Подп. и дата

Инв. № дубл.

Взам. инв. №

Подп. и дата

Инв. № подл.