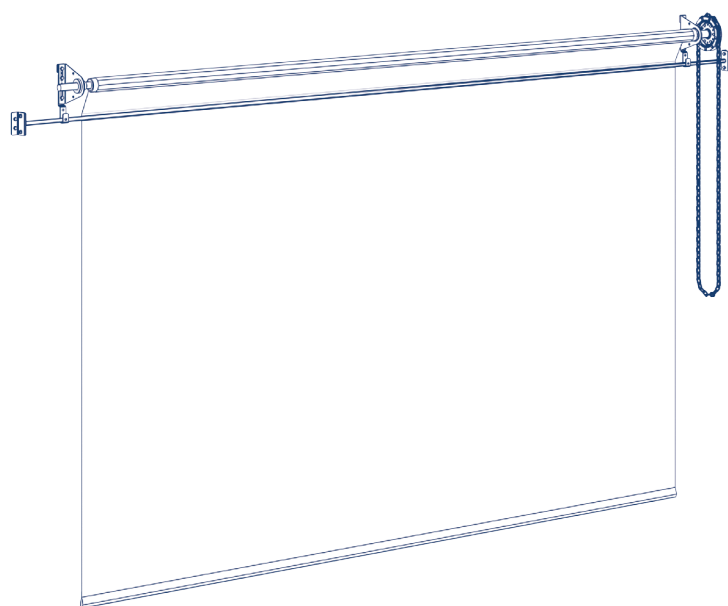


Общая информация	2
Конструкция	2
Монтаж	2
Эксплуатация	10
Приложение	11

## Подвижный верхний лист для герметизатора со складной рамой серии DSHRN



Инструкция по монтажу и эксплуатации

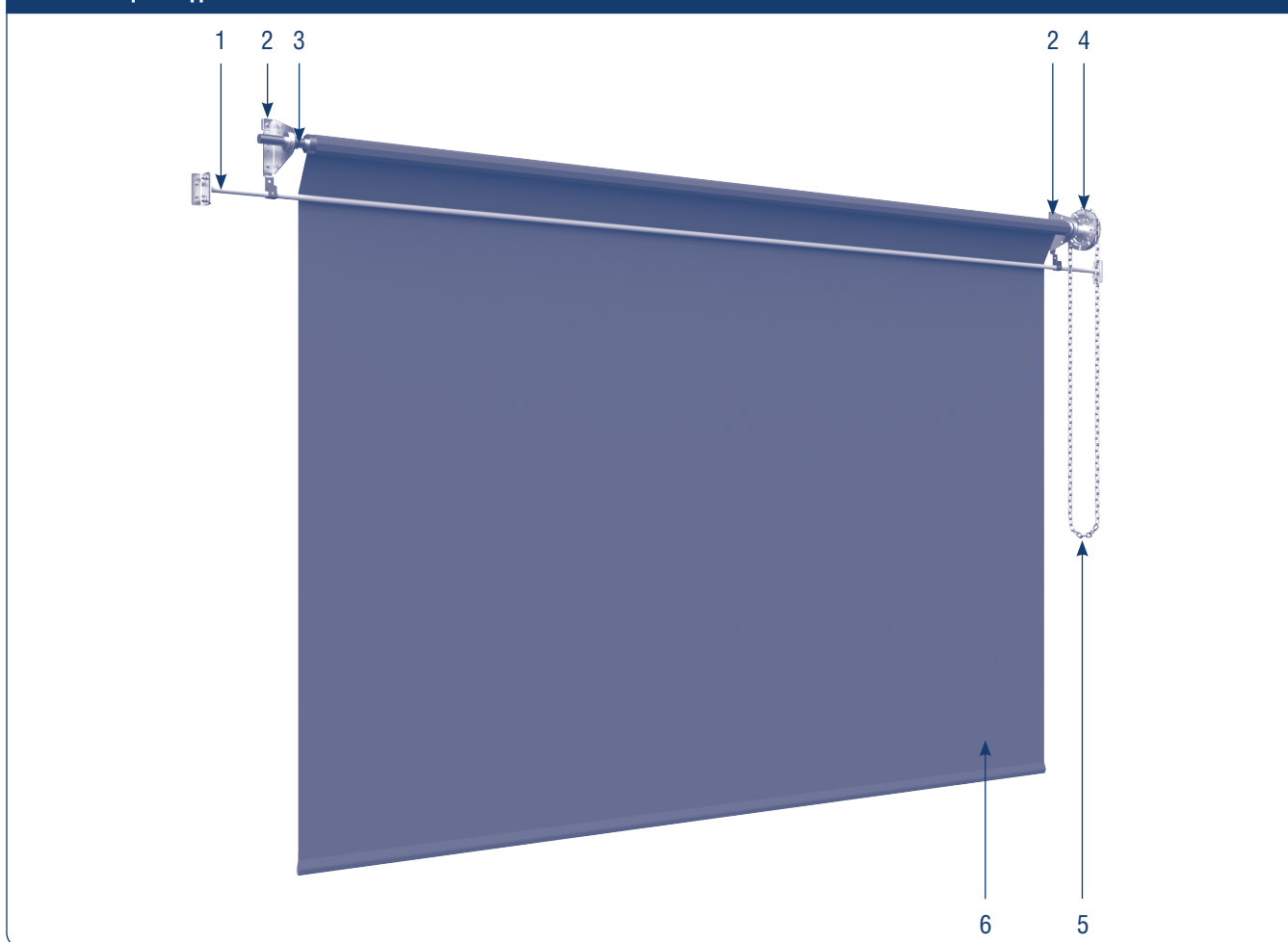
# 1. ОБЩАЯ ИНФОРМАЦИЯ

Подвижный верхний лист является опциональным оборудованием для складного герметизатора и предназначен для дополнительной герметизации проема. Кроме того, верхний лист рекомендуется использовать, если погрузо-разгрузочные работы проводятся

с парком автомобилей разной высоты, для надежной герметизации проема. Данная конструкция предназначена только для герметизатора со складной рамой серии DSHRN.

# 2. КОНСТРУКЦИЯ

Рис. 1. Общий вид



1. Перекладина
2. Кронштейны в сборе
3. Стопорное кольцо

4. Колесо
5. Цепь
6. Вал с полотном в сборе

# 3. МОНТАЖ

## 3.1. ОБЩИЕ ПРАВИЛА

Монтаж должны осуществлять бригады, прошедшие обучение в учебных центрах DoorHan и получившие соответствующие сертификаты.

Бригада должна быть обеспечена специальным монтажным инструментом.

Концерн DoorHan не осуществляет непосредственного контроля за монтажом, обслуживанием и эксплуатацией изделия и не несет ответственность за безопасность их установки и качество монтажа. Содержание данной инструкции не может служить ос-

нованием для предъявления любого рода претензий концерну DoorHan.

Ответственность за качество монтажа несет организация, осуществляющая монтаж.

Концерн DoorHan оставляет за собой право на внесение изменений в данную инструкцию без уведомления заказчика.

По всем вопросам, возникшим в ходе эксплуатации, вы можете обратиться к вашему дилеру. Адрес и телефон дилера указаны в договоре.

### 3.2. ПРАВИЛА БЕЗОПАСНОСТИ ПРИ ПРОВЕДЕНИИ РАБОТЫ «НА ВЫСОТЕ»

К работам «на высоте» относятся работы, выполняемые на уровне 1,3 м и более от поверхности земли со стремянок, подмостей, площадок и другого вспомогательного оборудования. Состояние здоровья лиц, допускаемых к работам на высоте, должно отвечать соответствующим медицинским требованиям.

При работах на высоте следует пользоваться предохранительным монтажным поясом. В случае, когда нет возможности закрепления предохранительного пояса за элементы строительной конструкции, следует пользоваться страховочным канатом, предварительно заведенным за элементы строительной конструкции. Выполнение работ в данном случае производится двумя монтажниками.

Применение предохранительных поясов со стропами из металлической цепи при работе на конструкциях, под которыми расположены находящиеся под напряжением токоведущие части ЗАПРЕЩЕНО!

Приспособления и инструменты должны быть закреплены во избежание их падения при работе на конструкциях, под которыми расположены находящиеся под напряжением токоведущие части. Подача вверх элементов конструкции, инструмента и монтажных приспособлений должна осуществляться следующим образом: стоящий внизу работник должен удерживать канат для предотвращения раскачивания груза и приближения к токоведущим частям.

### 3.3. МЕРЫ БЕЗОПАСНОСТИ ПРИ РАБОТЕ С ИСПОЛЬЗОВАНИЕМ ЛЕСТНИЦ И СТРЕМЯНОК

Приставные лестницы и стремянки должны быть снабжены устройством, предотвращающим возможность сдвига и опрокидывания при работе. Нижние концы приставных лестниц и стремянок должны иметь оков-

ки с острыми наконечниками для установки на грунте, а при использовании лестниц на гладких поверхностях (металле, плитке, бетоне), на них надеваются башмаки из резины или другого нескользящего материала.

#### ЗАПРЕЩАЕТСЯ:

- работать с приставной лестницы, стоя на ступеньке, находящейся на расстоянии менее 1 м от верхнего ее конца;
- работать с механизированным инструментом с приставных лестниц;
- работать с двух верхних ступенек стремянок, не имеющих перил или упоров;
- находиться на ступеньках приставной лестницы или стремянки более чем одному человеку;
- стоять под лестницей, на которой производится работа;
- класть инструмент на ступени лестниц и стремянок.

### 3.4. МЕРЫ БЕЗОПАСНОСТИ ПРИ РАБОТЕ С ЭЛЕКТРОИНСТРУМЕНТОМ

К работе с электроинструментом допускается квалифицированный персонал, прошедший специальное обучение, инструктаж на рабочем месте по электробезопасности. При проведении монтажных работ следует пользоваться электроинструментом, работающим при напряжении не выше 380/220 В. Выбор класса электроинструмента производится в зависимости от категории помещения по степени опасности поражения электротоком. Металлический корпус электроинструмента, работающего при напряжении выше 42 В переменного тока и выше 110 В постоянного тока в помещениях с повышенной опасностью, особо опасных и в наружных установках, должен быть заземлен. Вилка подключения должна быть с заземляющим контактом. Подключение инструмента осуществлять к электросети, имеющей заземление. Используемые удлинители должны иметь вилку и розетку с заземляющими контактами. При работе с таким инструментом следует пользоваться защитными средствами (резиновые перчатки, галоши). Защитные средства должны быть испытаны в установленном законодательством порядке.

Перед началом работы следует:

- проверить комплектность и надежность крепления деталей;
- убедиться в исправности кабеля (шнура), его защитной трубки и штепсельной вилки; целостности изоляционных деталей корпуса, рукоятки и крышек щеткодержателей; наличии защитных кожухов и их исправности;
- убедиться в исправности цепи заземления между корпусом и заземляющим контактом штепсельной вилки;
- проверить четкость работы выключателя;
- проверить работу электроинструмента на холостом ходу.

При работе применять только исправный инструмент, проверенный и опломбированный. При производстве работ не допускать переломов, перегибов электропровода, а также прокладки его в местах складирования конструкций, материалов, движения транспорта. При работе в дождливую погоду (при снегопаде) места прокладки кабеля и места производства работ электроинструментом должны быть оборудованы на-весами.

**⚠ ЗАПРЕЩАЕТСЯ:**

- держать инструмент за провод;
- удалять стружку или опилки с режущего инструмента, а также производить замену режущего инструмента до его полной остановки. Крепление сменного рабочего инструмента необходимо производить предназначенным для этого инструментом;
- включать электроинструмент в сеть с характеристиками, не соответствующими указанным в техническом паспорте;
- переносить электроинструмент с одного рабочего места на другое при включенном электродвигателе;
- оставлять без надзора подключенный к электросети электроинструмент, а также инструмент с работающими электродвигателями;
- оставлять без присмотра электрифицированный инструмент во избежание пользования им посторонними лицами.

**3.5. ИНСТРУМЕНТЫ**

Рис. 1. Рулетка

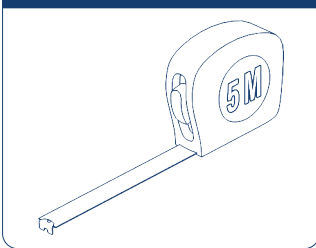


Рис. 2. Карандаш

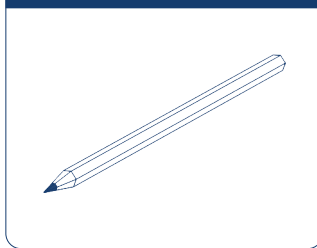


Рис. 3. Комплект сверл

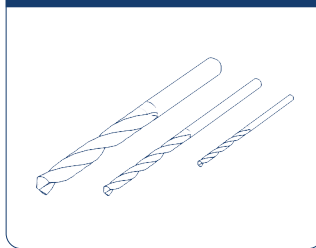


Рис. 4. Комплект отверток

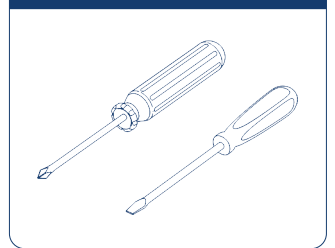


Рис. 5. Комплект насадок шестигранных

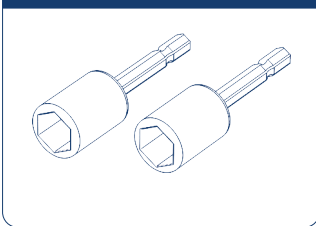


Рис. 6. Ключи гаечные

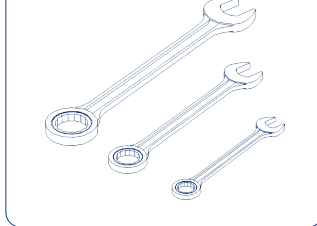


Рис. 7. Шуруповерт

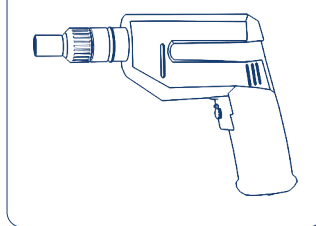


Рис. 8. Лестница-стремянка

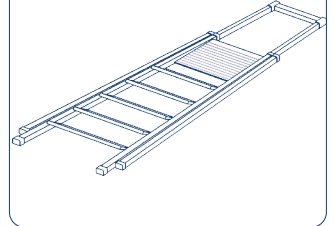


Рис. 9. Очки защитные

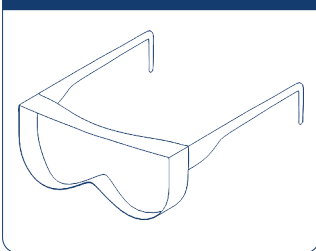
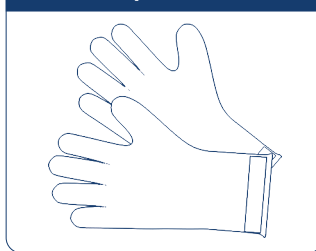


Рис. 10. Каска



Рис. 11. Перчатки



**3.6. КОМПЛЕКТАЦИЯ**

Рис. 1. Вал с полотном

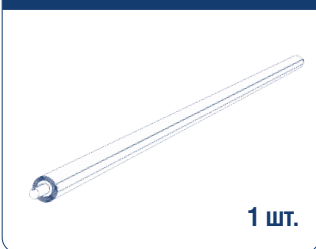


Рис. 2. Колесо

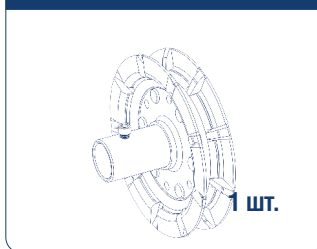


Рис. 3. Кронштейны крепления вала

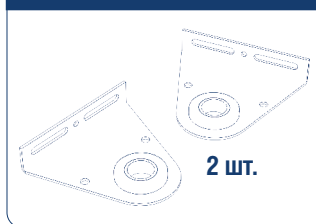
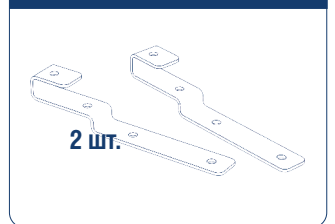
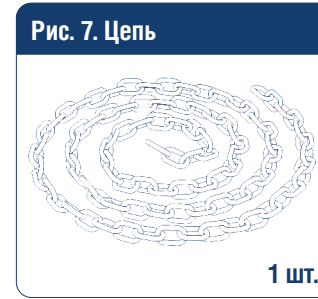


Рис. 4. Кронштейны крепления штанги





### 3.7. СБОРКА

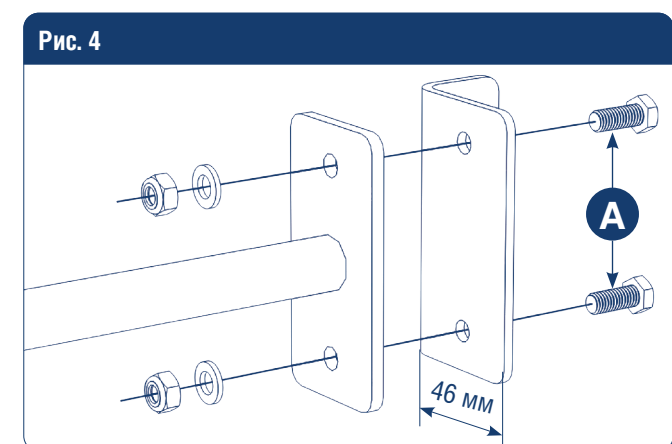
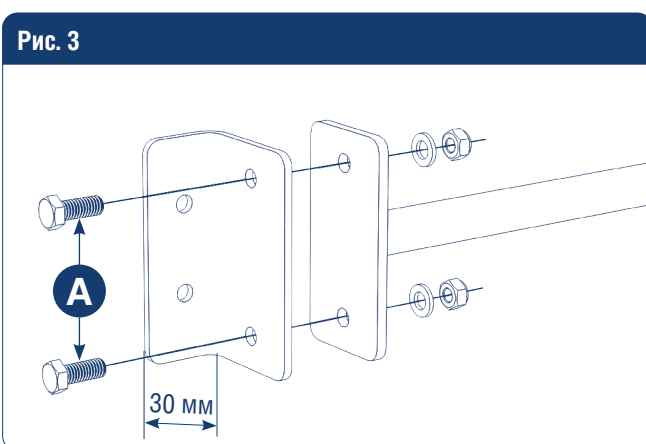
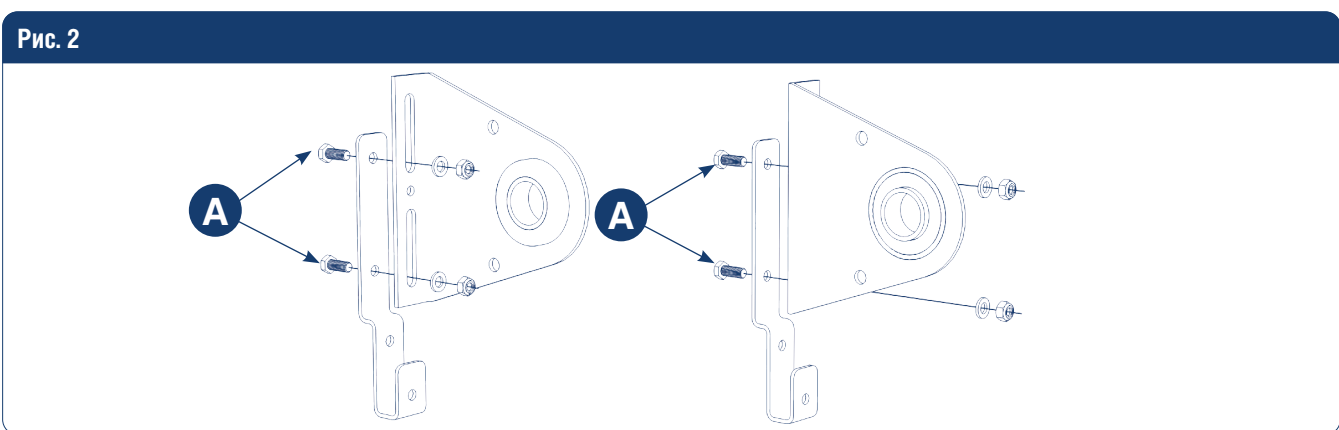
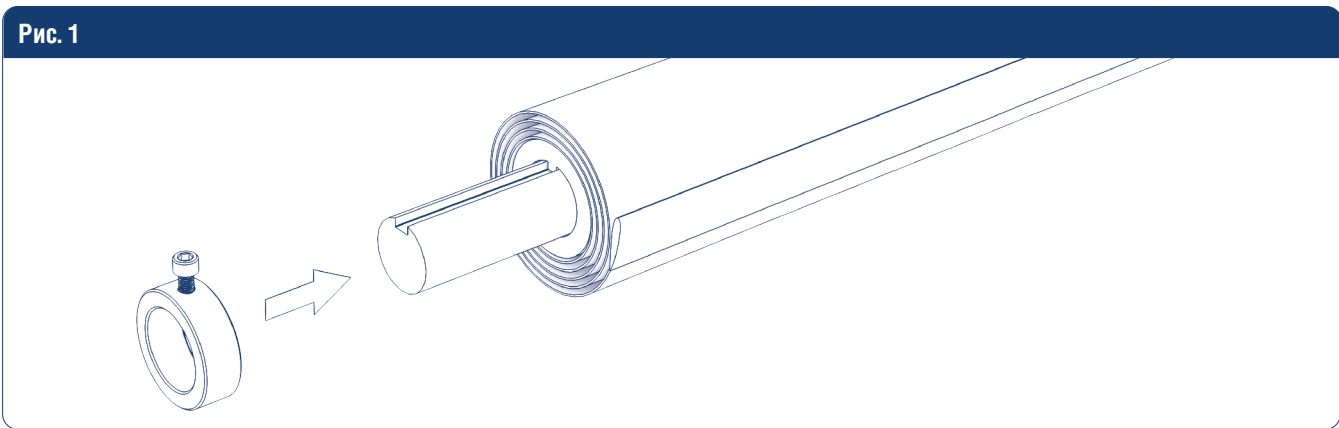


Рис. 5

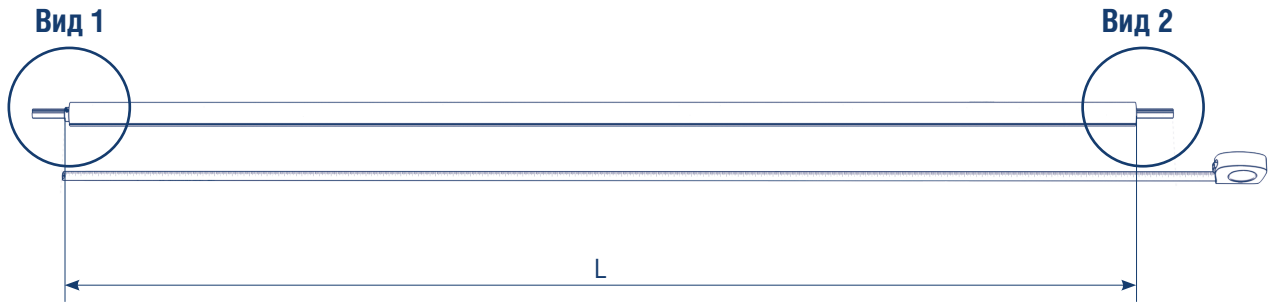


Рис. 5.1. Вид 1

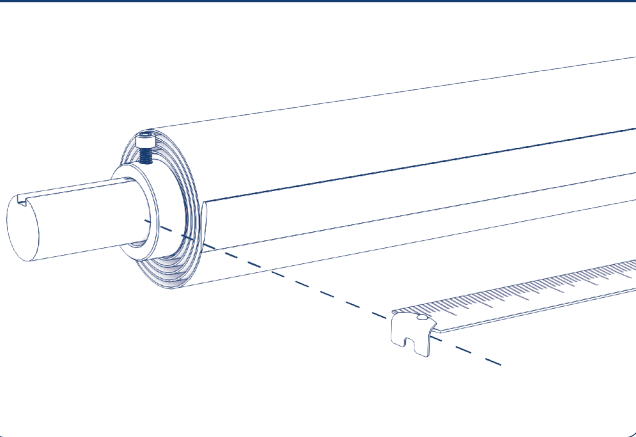


Рис. 5.2. Вид 2

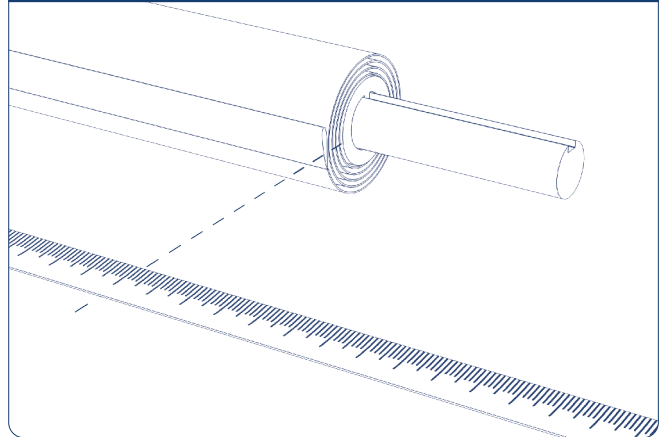


Рис. 6

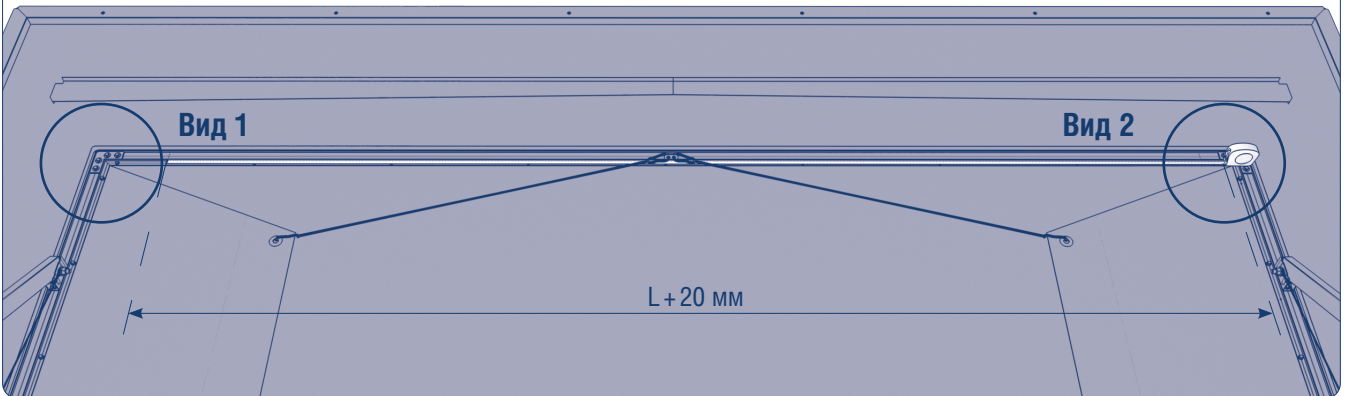


Рис. 6.1. Вид 1

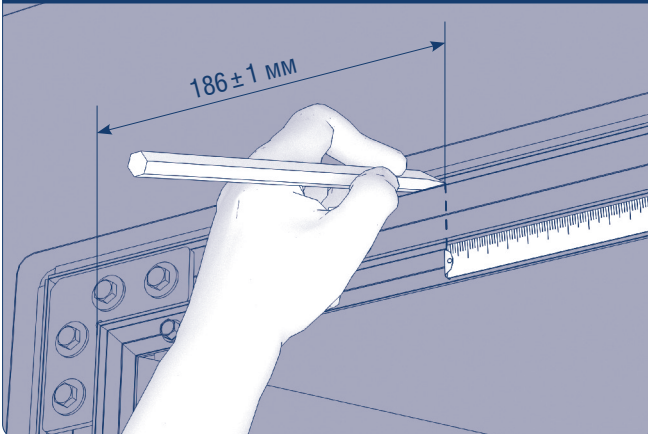


Рис. 6.2. Вид 2

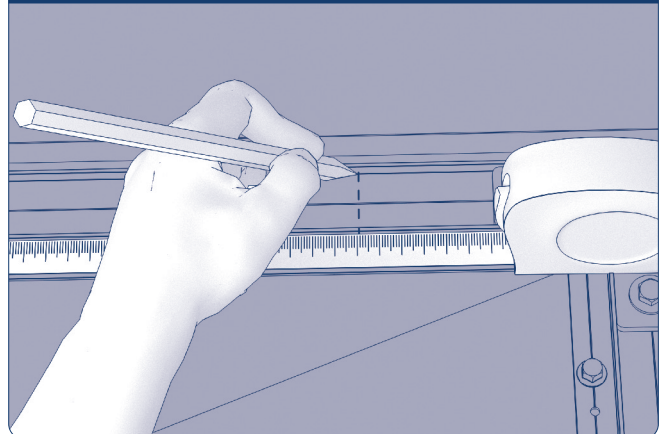




Рис. 7. Positionирование закладной шайбы с левой стороны герметизатора

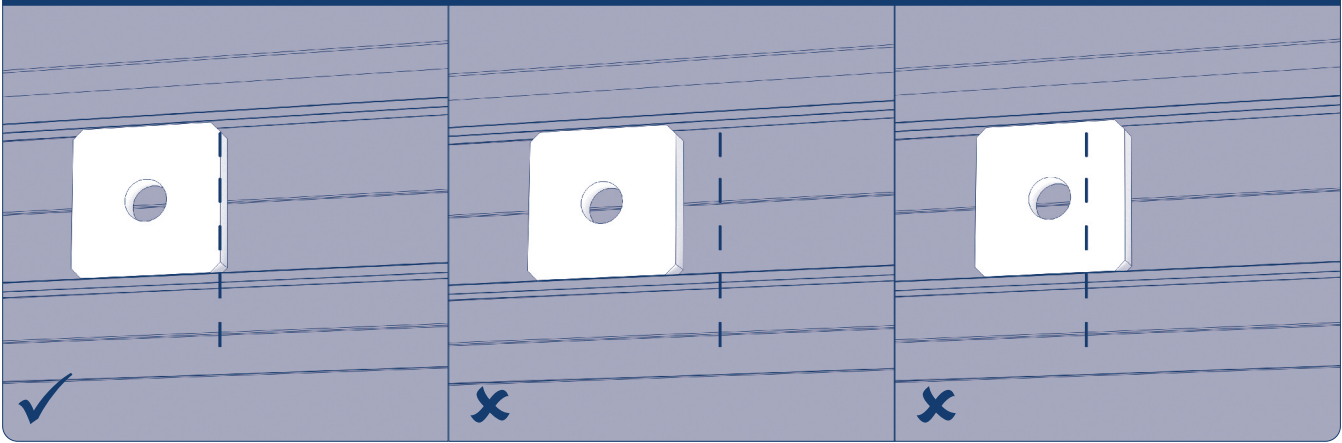


Рис. 8. Positionирование закладной шайбы с правой стороны герметизатора

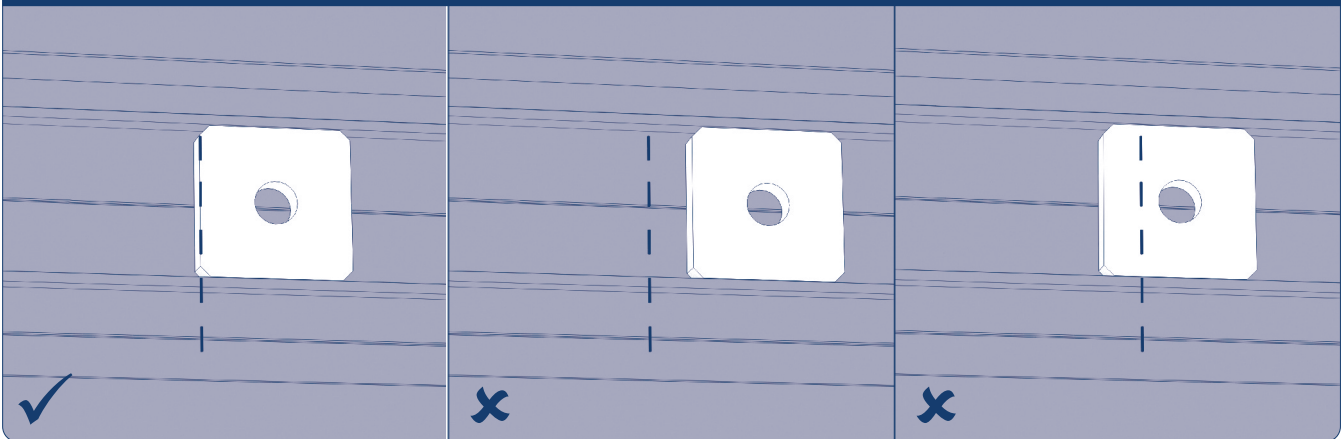


Рис. 9

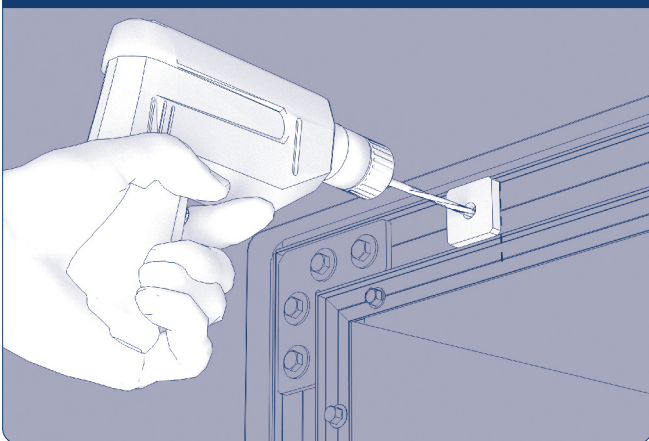


Рис. 10

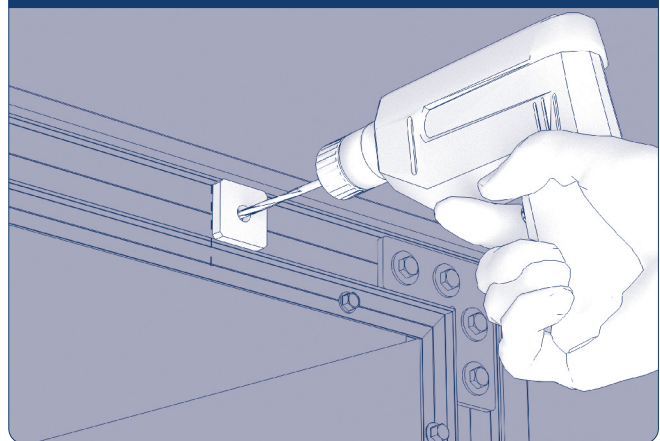


Рис. 11

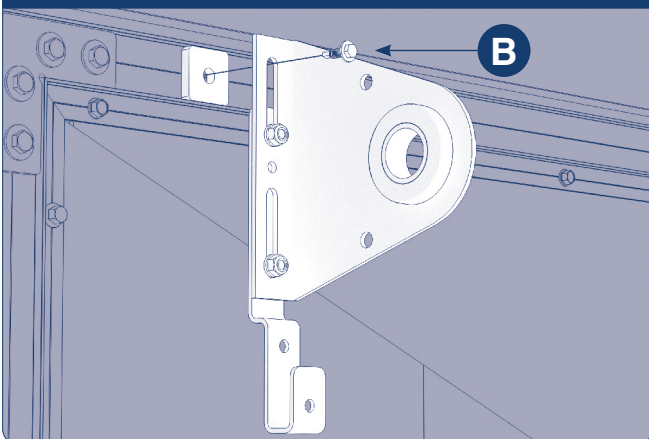


Рис. 12

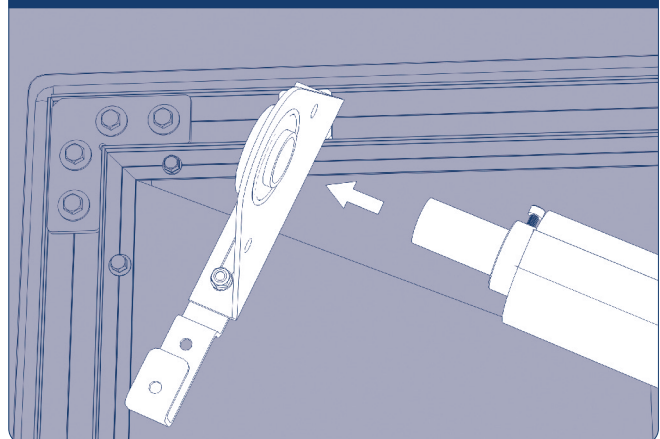


Рис. 13

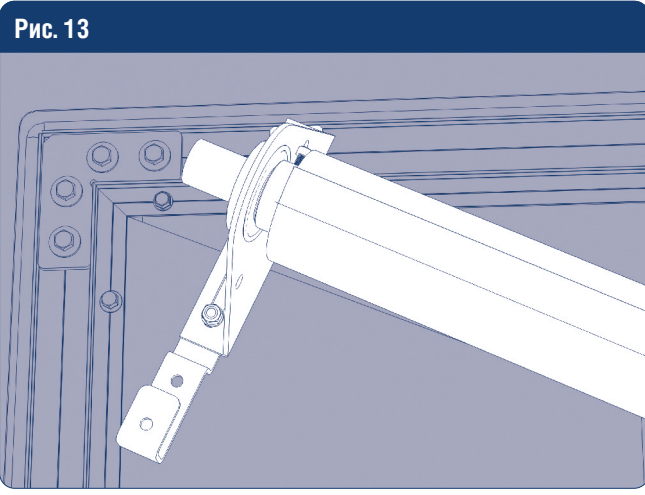


Рис. 14

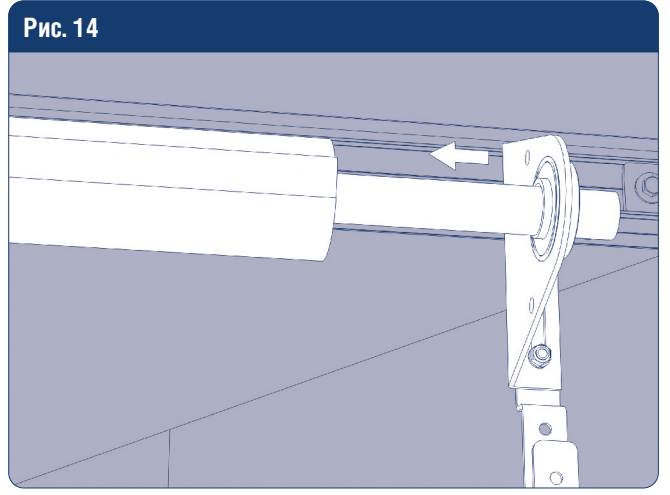


Рис. 15

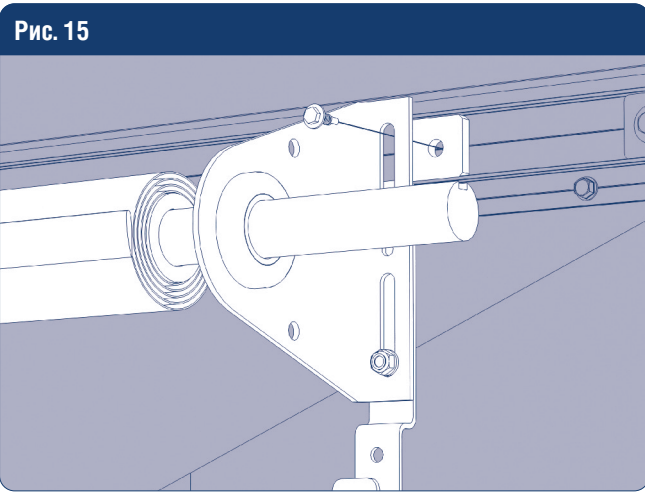


Рис. 16

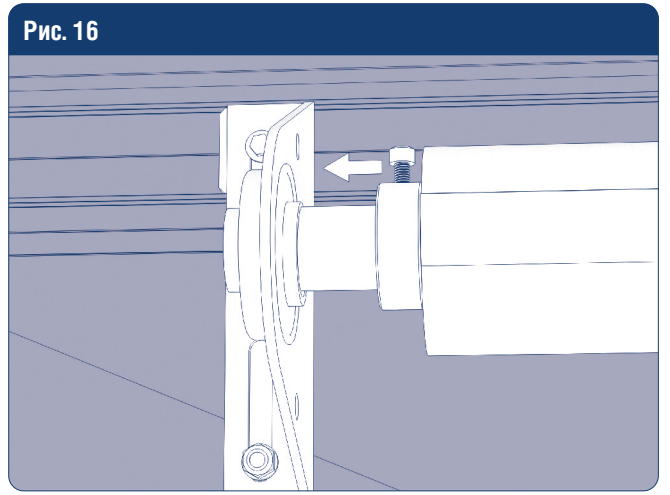


Рис. 17

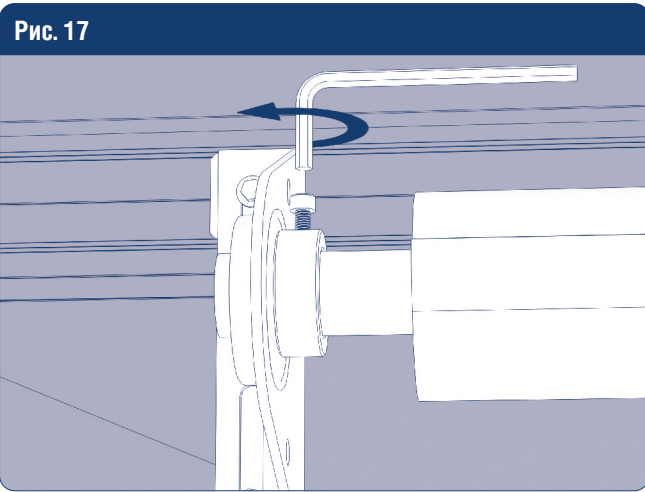


Рис. 18

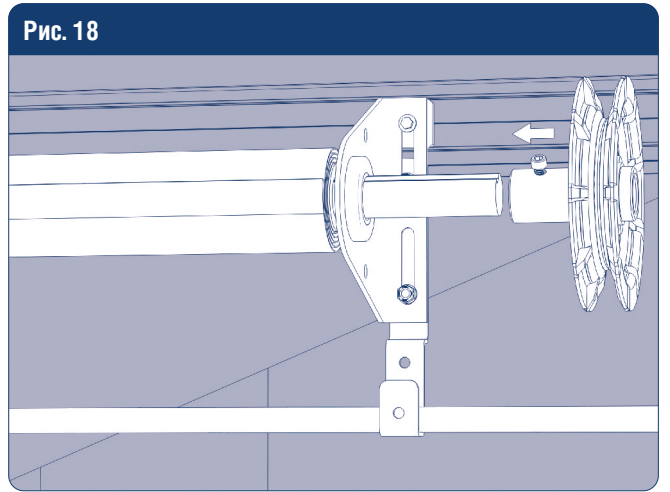


Рис. 19

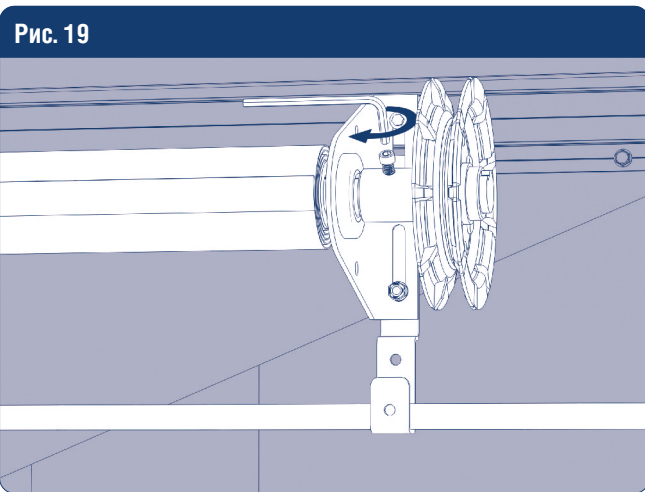
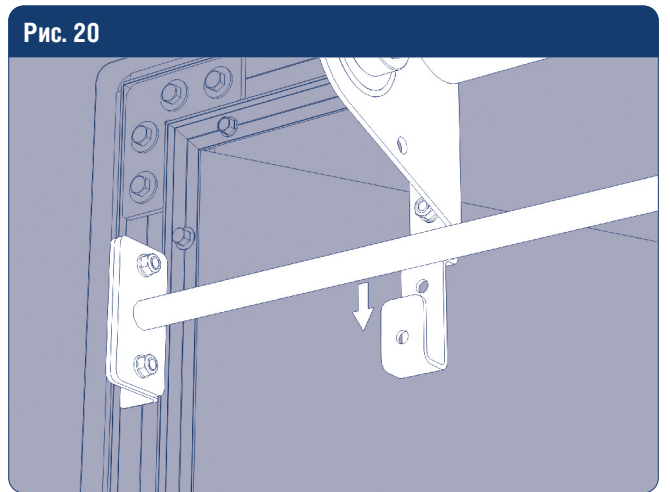


Рис. 20





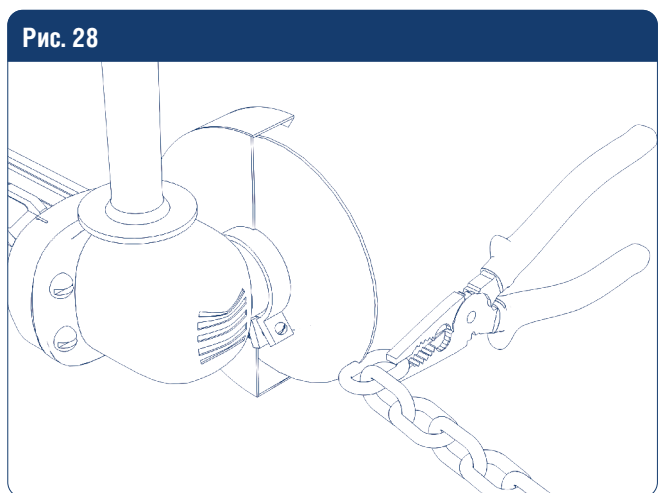
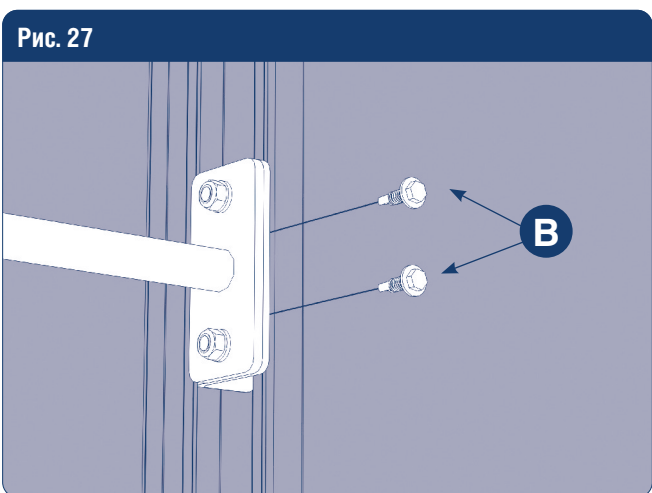
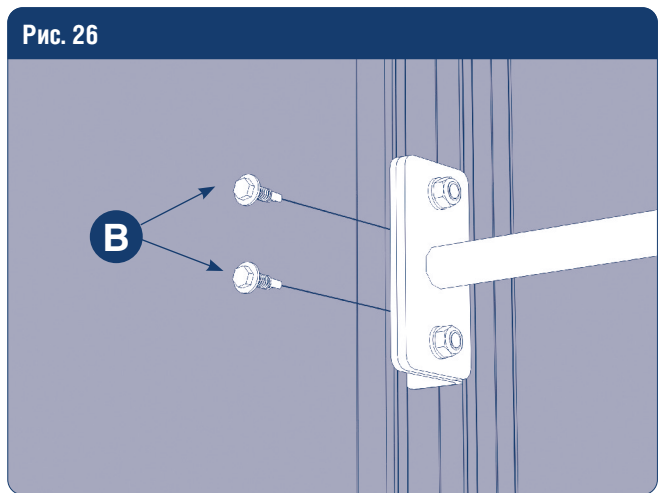
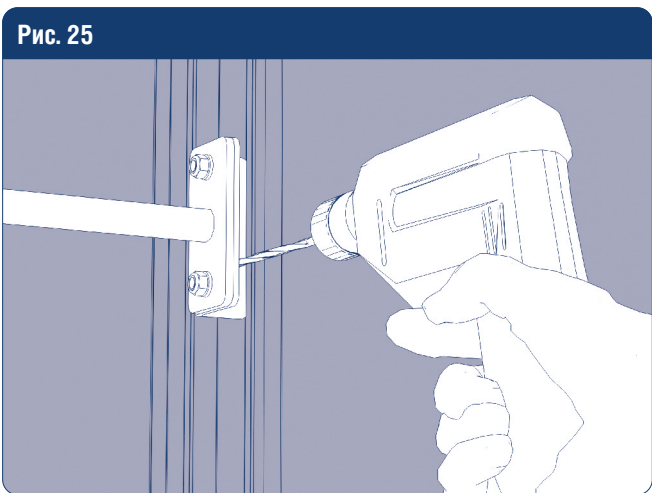
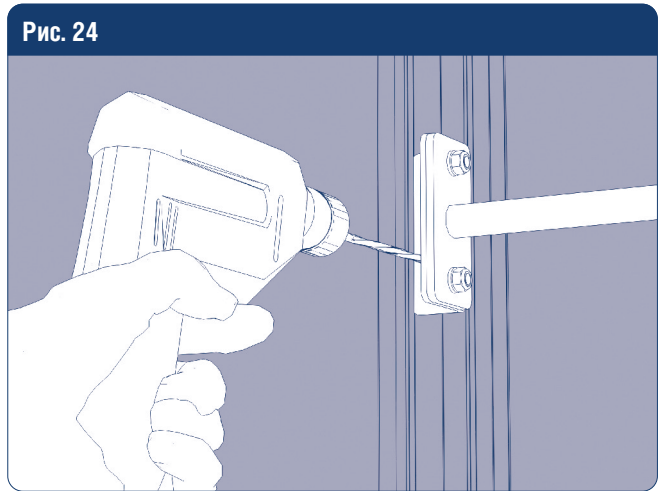
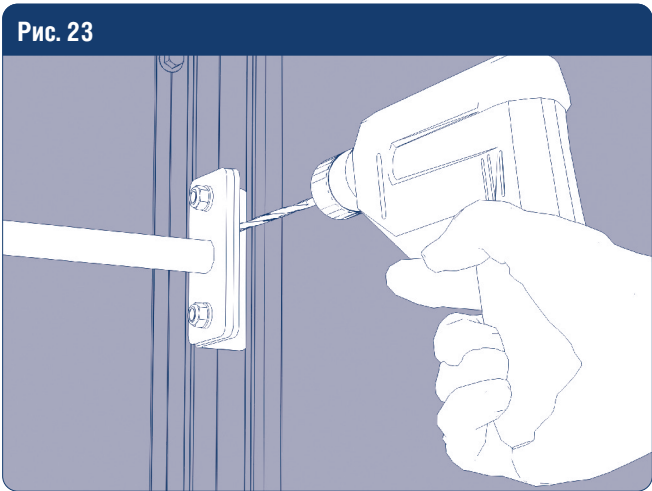
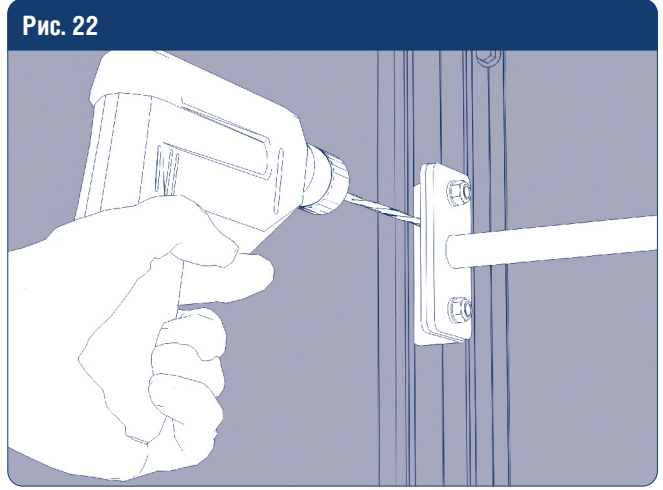
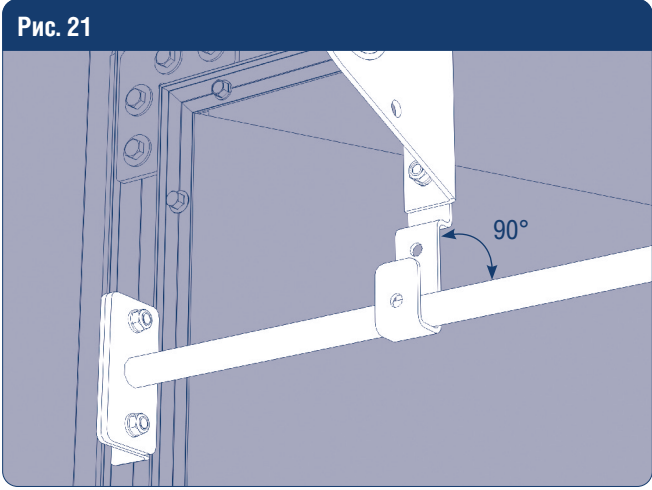


Рис. 29

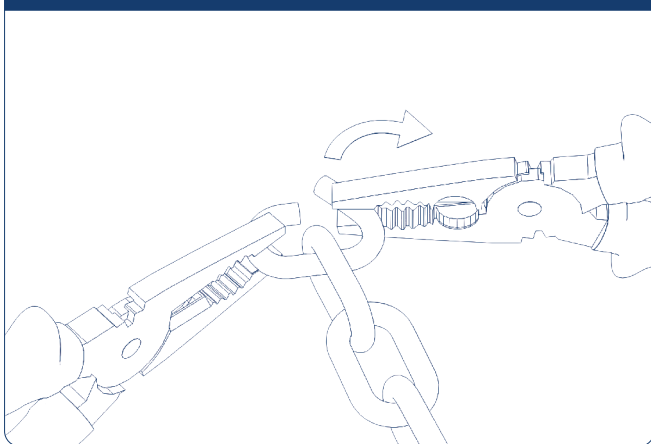


Рис. 30

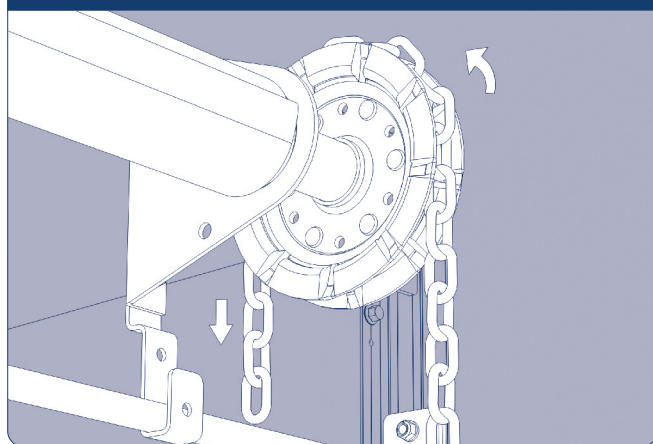


Рис. 31

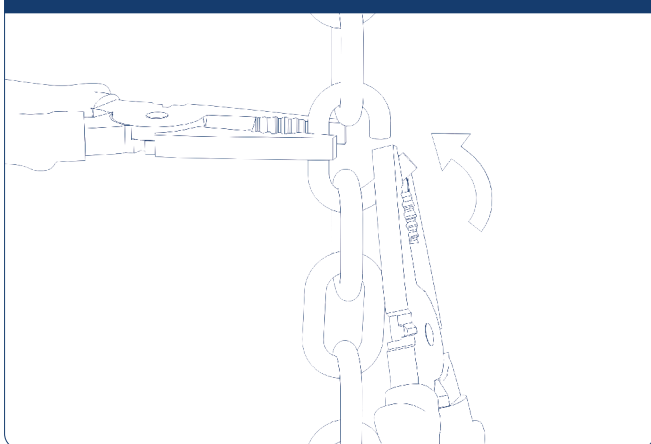


Рис. 32

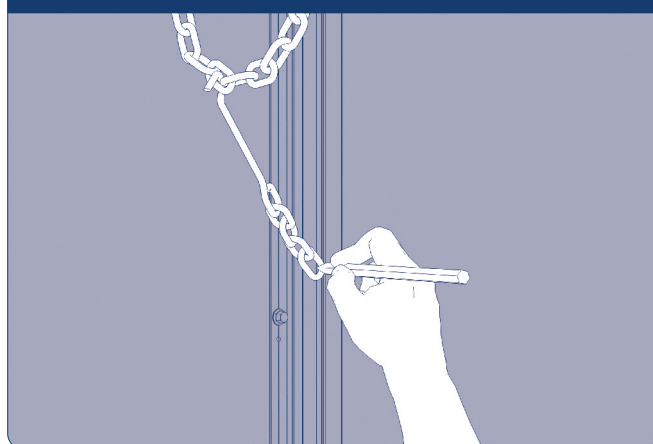


Рис. 33

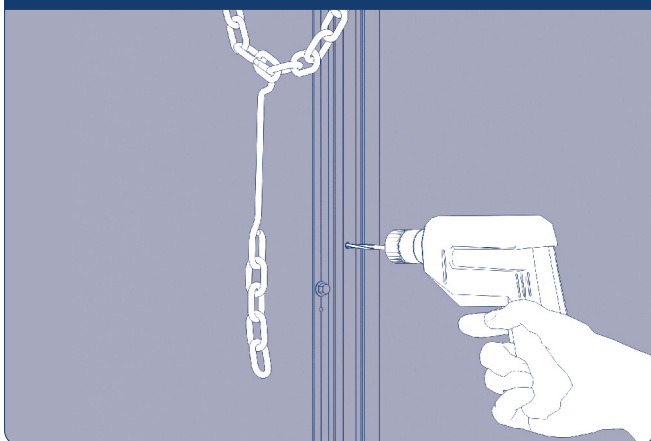
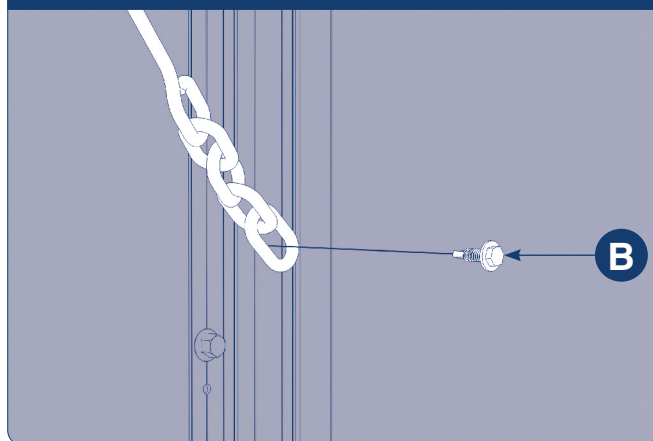


Рис. 34



## 4. ЭКСПЛУАТАЦИЯ

1. Перед началом эксплуатации осмотрите устройство, убедитесь, что оно надежно закреплено на герметизаторе, а цепь находится в зацеплении с колесом. При снятии фиксирующего крючка с цепи крепко удерживайте ее в руке, чтобы предотвратить резкое и неконтролируемое опускание полотна.
2. Подгоните автомобиль вплотную к герметизатору.
3. После полной остановки автомобиля опускайте полотно верхнего подвижного листа до тех пор, пока оно не соприкоснется с кузовом.
4. Удерживая цепь в одной руке, другой рукой установите фиксирующий крючок в звено цепи.
5. Убедитесь, что цепь зафиксирована и самопроизвольное разматывание полотна невозможно. После этого можно выпустить цепь из руки.
6. При поднятии или опускании полотна верхнего подвижного листа следите за тем, чтобы цепь располагалась под прямым углом к колесу. Это предотвратит соскакивание цепи с колеса и, как следствие, неконтролируемое разматывание полотна.

# ПРИЛОЖЕНИЕ. РАЗНЕСЕННЫЙ ВИД

Рис. 1. Верхний подвижный лист, правая сторона

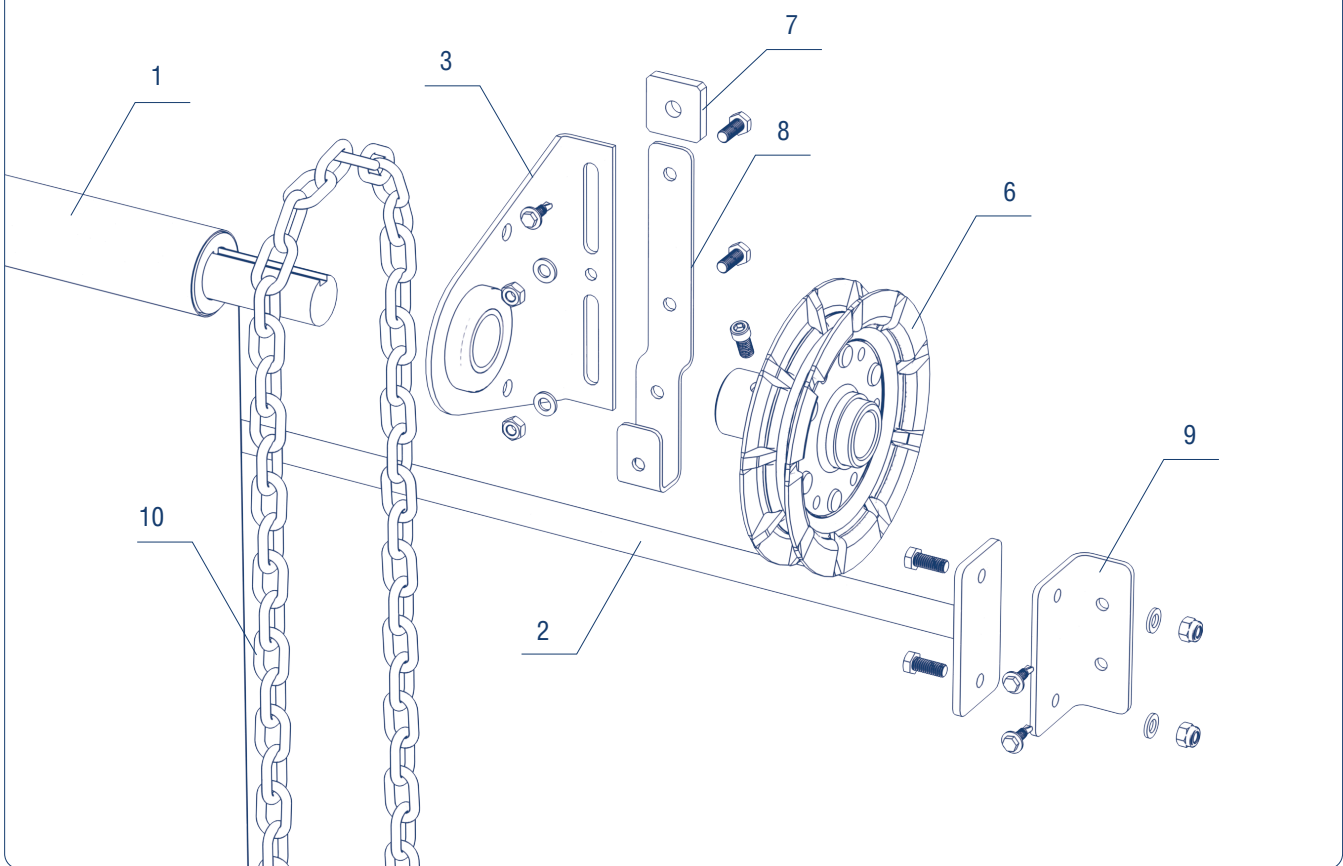


Рис. 2. Верхний подвижный лист, левая сторона

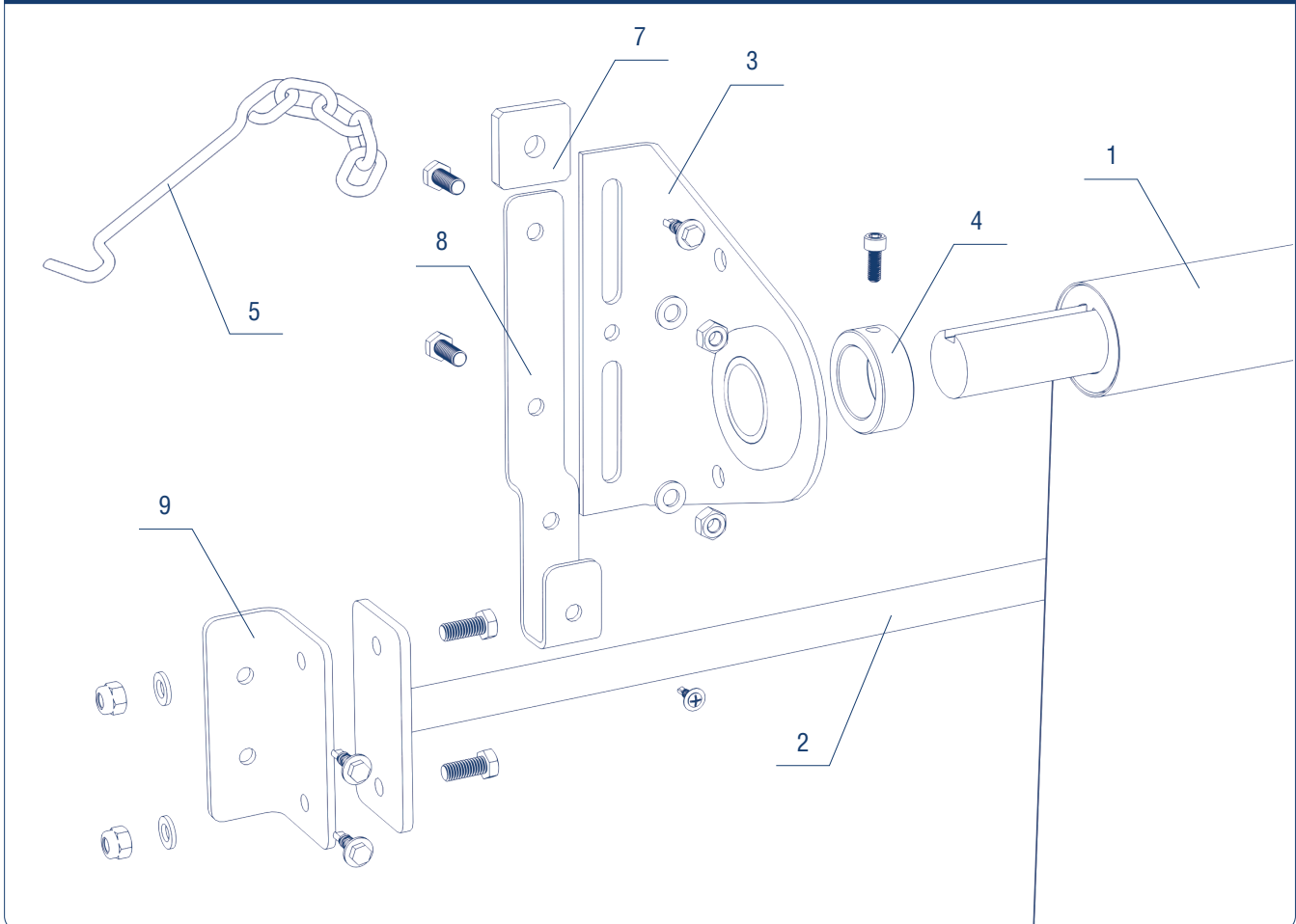


Таблица 1. Комплектующие верхнего подвижного листа

№	Наименование	Количество	Артикул
1	Полотно в сборе, В = 2400 мм	1	0E5.1000
	Полотно в сборе, В = 2600 мм	1	0E5.1000-01
	Полотно в сборе, В = 2800 мм	1	0E5.1000-02
2	Перекладина, L = 2910 мм	1	0E03.-04
	Перекладина, L = 3110 мм	1	0E03.-06
	Перекладина, L = 3310 мм	1	0E03.-08
3	Кронштейн колеса натяжного в сборе	2	25025R-2 СБ
4	Кольцо стопорное в сборе	1	25025M-01
5	Крючок фиксирующий	1	25025R-3
6	Колесо натяжения цепи	1	ДК0283
7	Шайба закладная 30×28 мм	2	0E05.0003
8	Кронштейн 172×24 мм	2	0E05.0004
9	Кронштейн для крепления механизма верхнего листа 46×30 мм	2	0E05.0005
10	Цепь для ручного цепного привода, L = 4800 мм	1	25020-1









***DOORHAN***<sup>®</sup>

Концерн DoorHan благодарит вас за приобретение нашей продукции. Мы надеемся, что вы останетесь довольны качеством данного изделия.

По вопросам приобретения, дистрибьюции и технического обслуживания обращайтесь в офисы региональных представителей или центральный офис компании по адресу:

Россия, 143002, Московская обл., Одинцовский  
р-н, с. Акулово, ул. Новая, д. 120  
Тел.: 8 495 933-24-00  
E-mail: [info@doorhan.ru](mailto:info@doorhan.ru)  
[www.doorhan.ru](http://www.doorhan.ru)