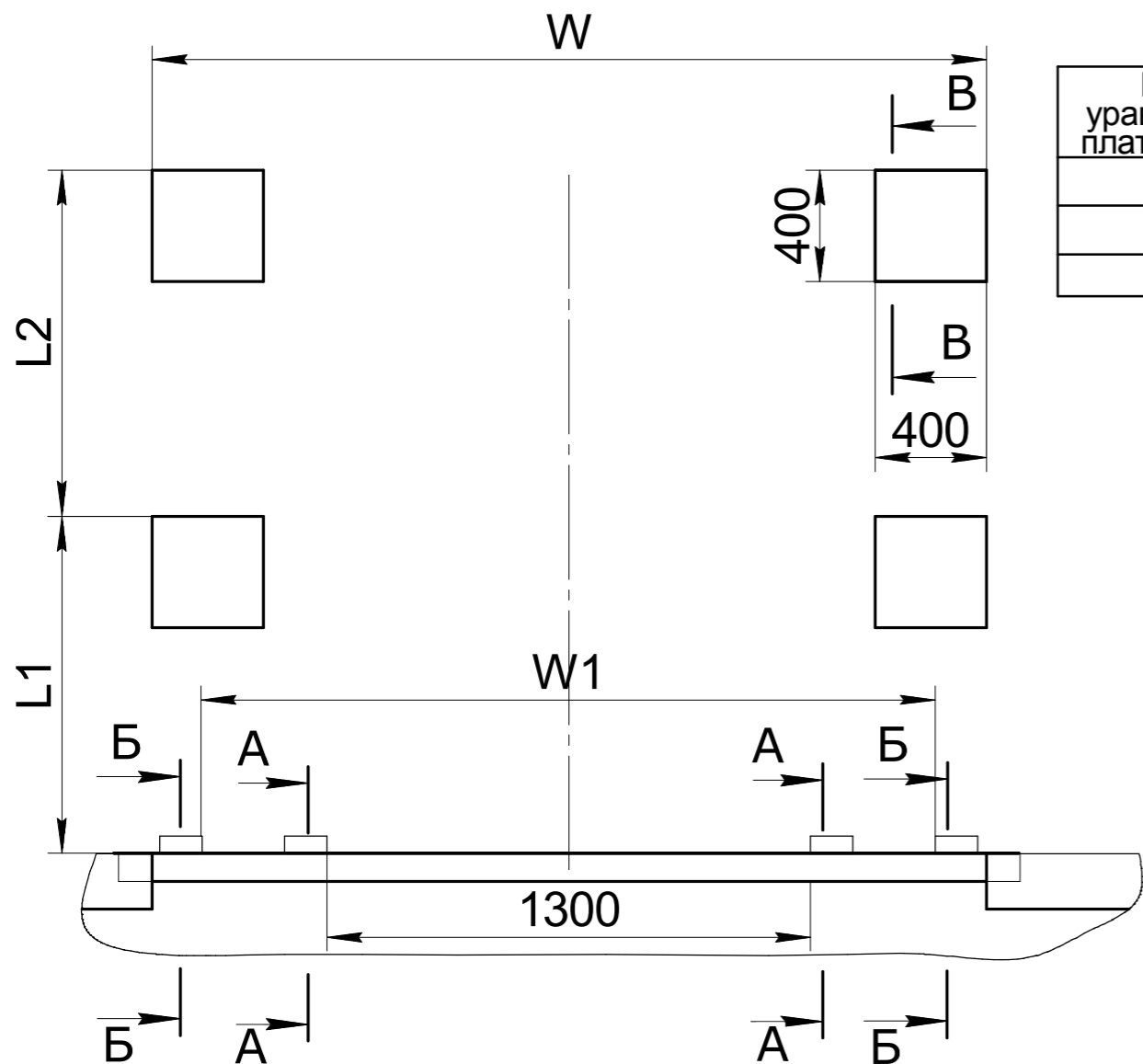


W равно ширине герметизатора или выносной фермы



Значение W1

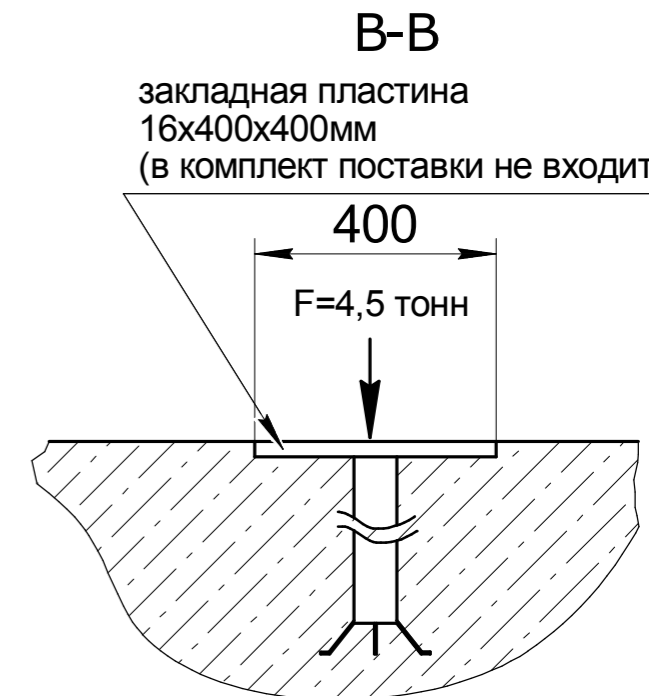
Ширина уравнивающей платформы, мм	Ширина герметизатора W, мм.				
	2800	3000	3200	3400	3600
2000	2300	2400	2500	2600	2700
2200	2400	2500	2600	2700	2800
2400	-*	2600	2700	2800	2900

Значения L1 и L2 (аппарель 1000мм)

Длина ур. платформы, мм	L1, мм	L2, мм
2000	428	1727
2500	947	1708
3000	1558	1597
3500	1667	1988
4000	1667	2488

место установки блока управления

труба $\phi 80$ мм для прокладки кабеля от гидростанции до блока управления. Угол перегиба должен быть не более 45°

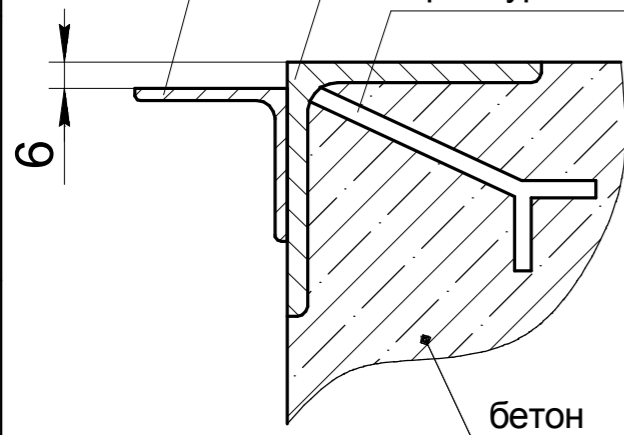


A-A

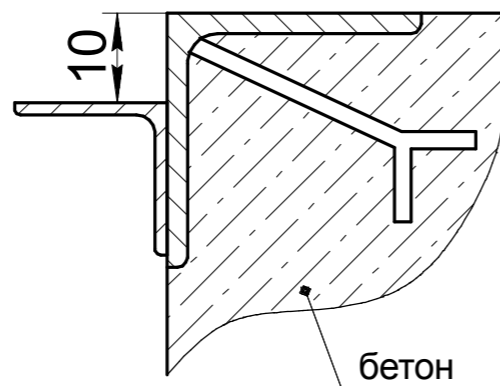
уголок 50x50x4мм L=100 мм

уголок 100x100x7мм L=3000 мм min

арматура $\phi 16$ мм, шаг 300мм



Б-Б



- *-При ширине ур. платформы 2400мм ширина герметизатора $W \geq 3000$ мм.
- Для получения более подробной информации обращайтесь в компанию "DoorHan".

Изм.	Лист	№ докум.	Подп.	Дата
Разраб.				
Проб.				
Т.контр.				
Н.контр.				
Утв.				

Модель фермы выносной FET 90
 Модель тамбура DHOUS 90

Схема установки закладных элементов для ферм выносных прямых (90°) и тамбуров перегрузочных прямых (90°) стандартной серии под уравнивающую платформу с выдвижной аппарелью встроенного типа

Лит.	Масса	Масштаб
Лист	Листов	

Европейская линейка

DOORHAN