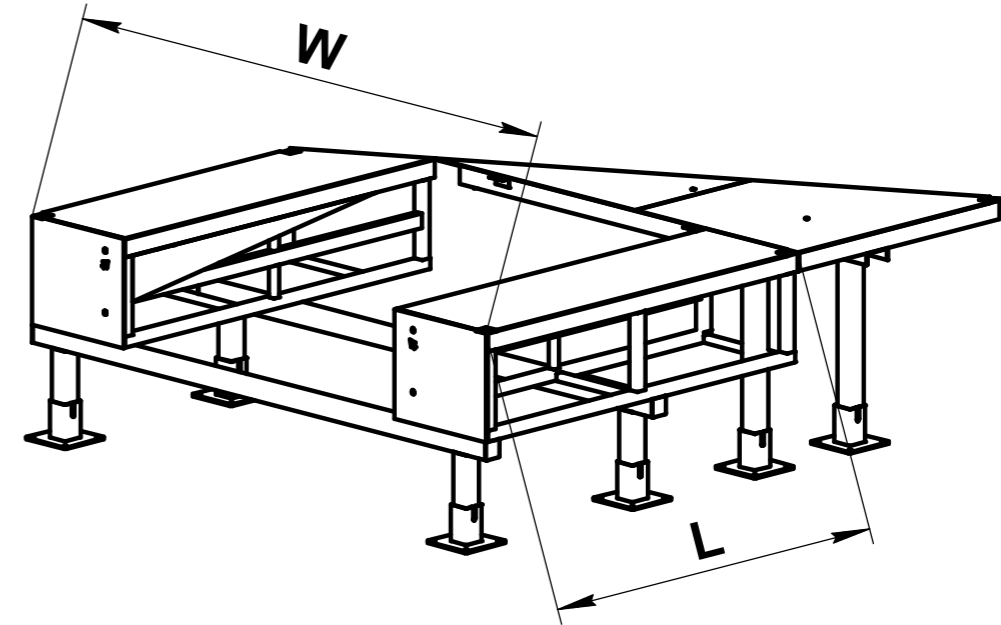
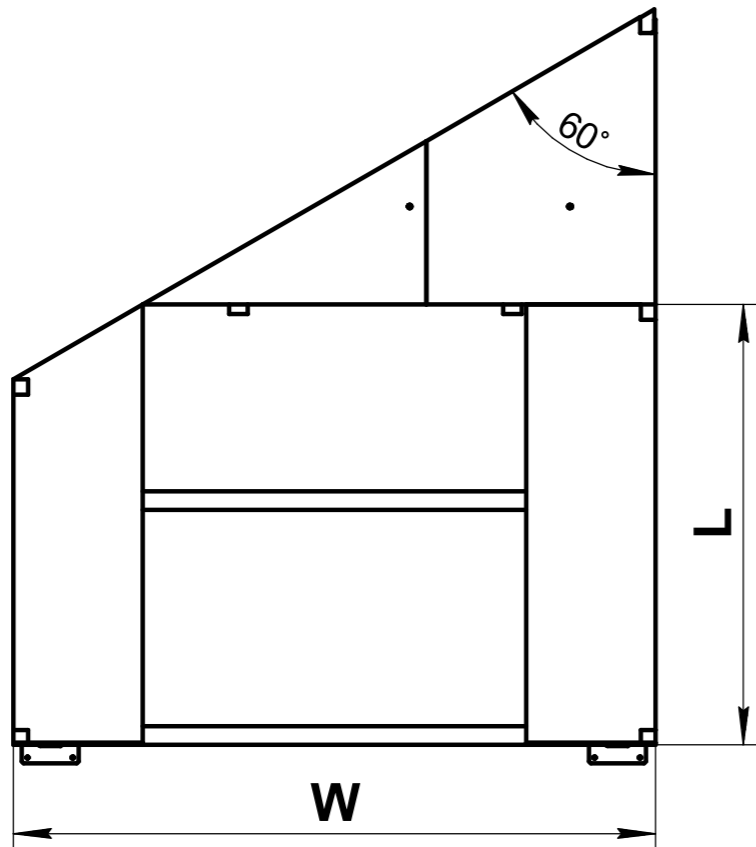
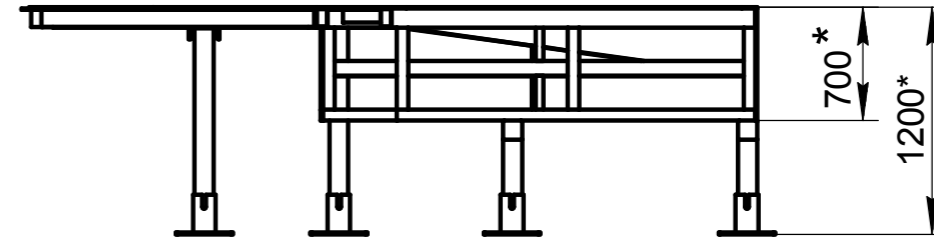
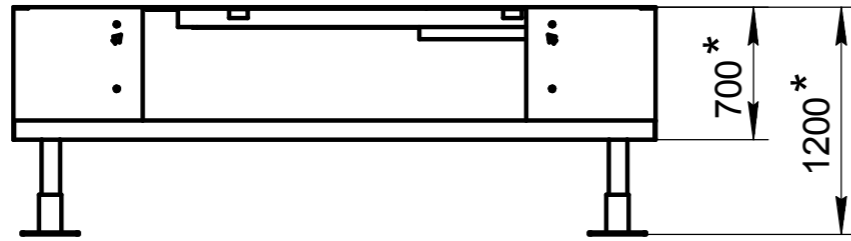


На данном эскизе изображена ферма выносная косая (60°) шириной 3000мм под уравнительную платформу с выдвижной аппарелью встроенного типа длиной\*\* 2500мм, шириной 2000мм, высотой 700мм.



- \* - Размер для справок.
- \*\* - Длина уравнительной платформы-это размер от края открытой аппарели до оси вращения крышки платформы.
- Для получения более подробной информации обращайтесь в компанию "DoorHan".

L=длина уравнительной платформы +30мм

				<b>Модель фермы выносной FET 60</b>			
				Ферма выносная косая (60°) под уравнительную платформу с выдвижной аппарелью встроенного типа	Лист	Масса	Масштаб
					Лист	Листов	
Изм.	Лист	№ докум.	Подп.	Дата	Российская линейка		
Разраб.					<b>DOORHAN®</b>		
Проб.							
Т.контр.					Формат А3		
Н.контр.					Копировал		
Утв.							

Перв. примен.

Справ. №

Подп. и дата

Инв. № дщл.

Взам. инв. №

Подп. и дата

Инв. № подл.