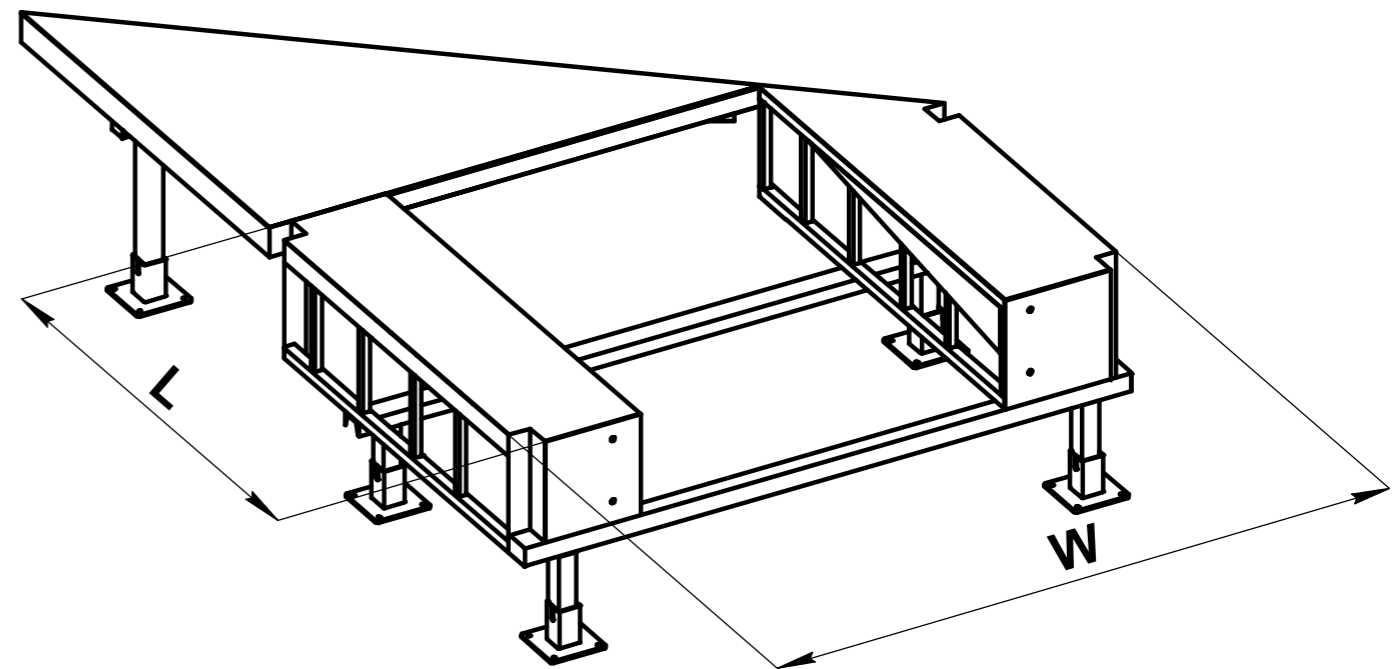
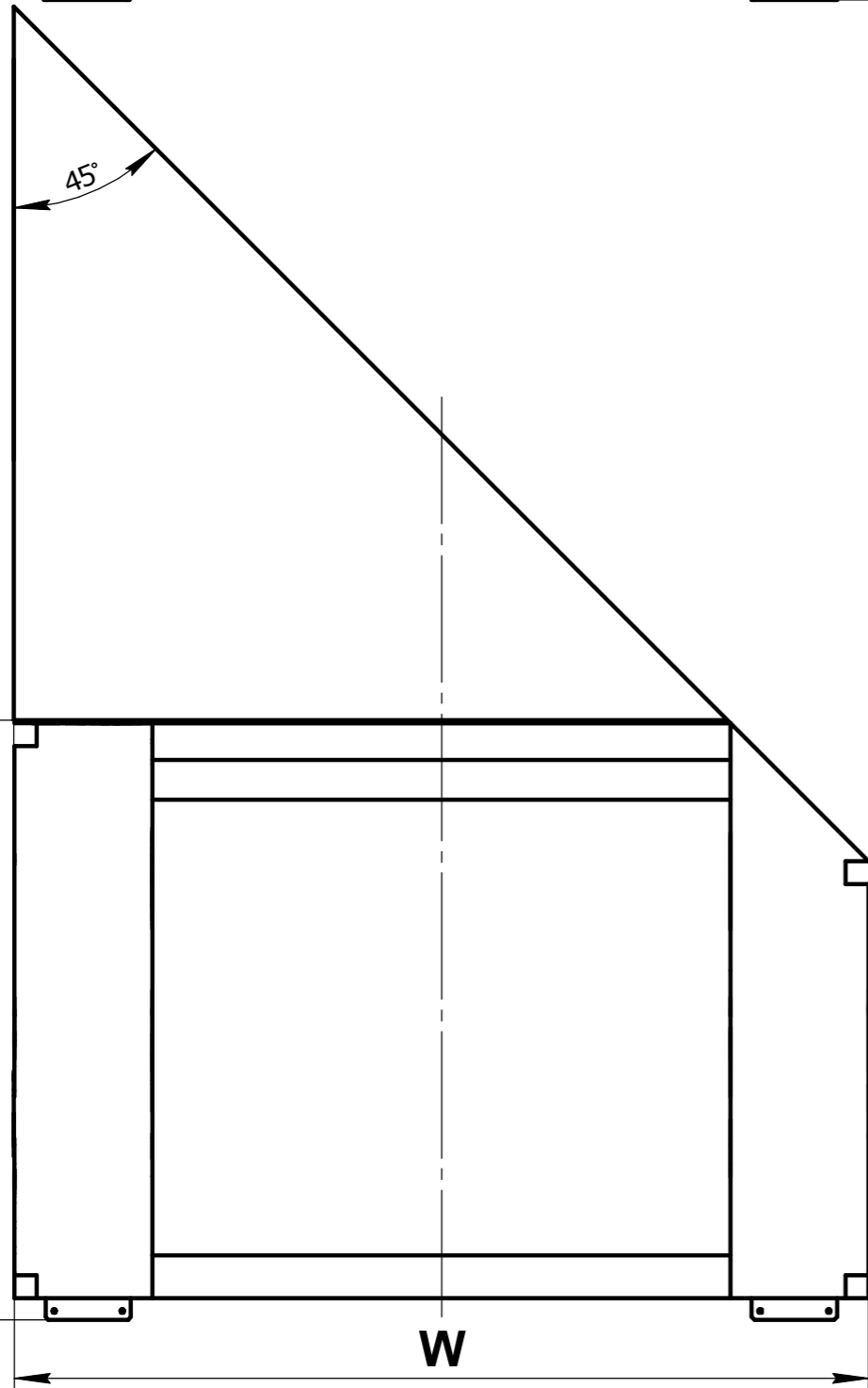
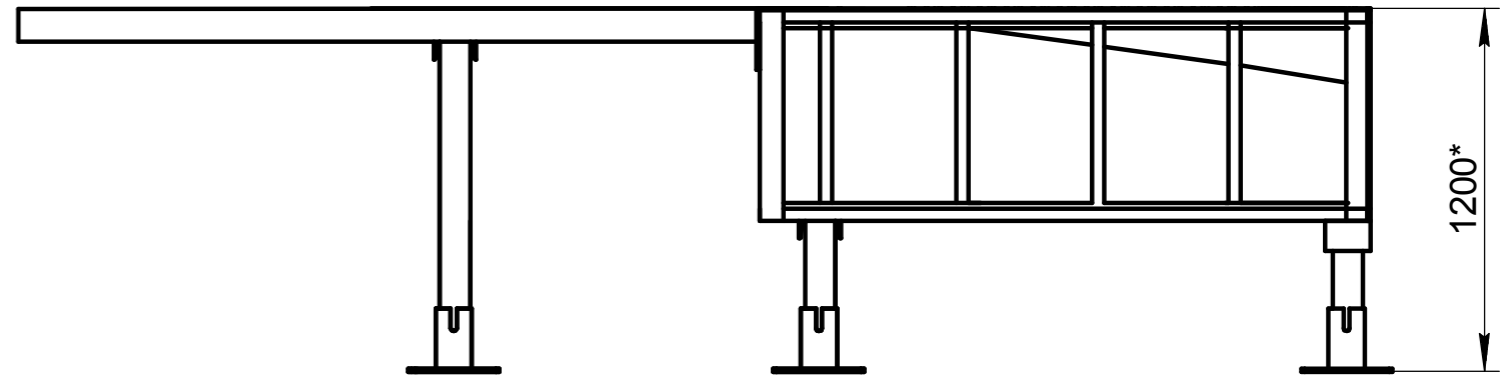
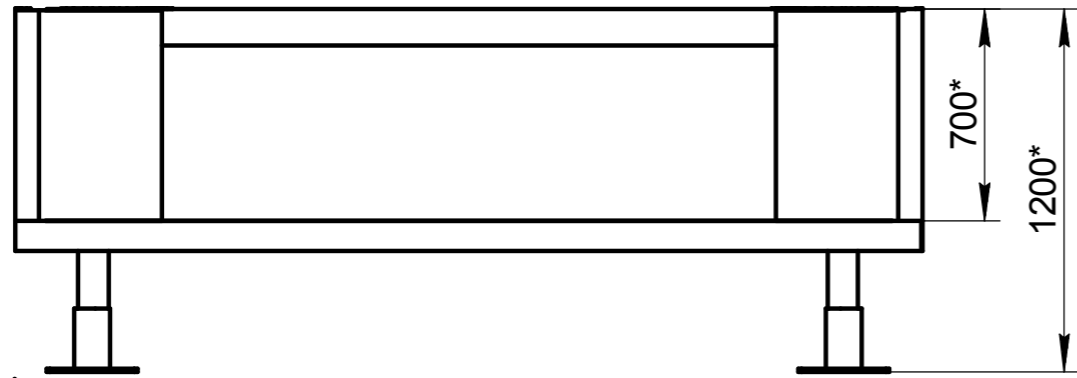


На данном эскизе изображена ферма выносная кося (45°) шириной 3000мм под уравнительную платформу с выдвижной аппарелью длиной 2000мм, шириной 2000мм, высотой 700мм.



- * - Размер для справок.
- Для получения более подробной информации обращайтесь в компанию "DoorHan".

L=длина уравнительной платформы +30мм
 W>=3000мм для уравнительной платформы шириной 2400мм.

				Модель фермы выносной FET 45		
				Ферма выносная кося (45°) под уравнительную платформу с выдвижной аппарелью встроенного типа		
				Лист	Масса	Масштаб
Изм.	Лист	№ докум.	Подп.	Дата		
Разраб.						
Проб.						
Т.контр.					Лист	Листов
Н.контр.					Европейская линейка	
Утв.					DOORHAN®	