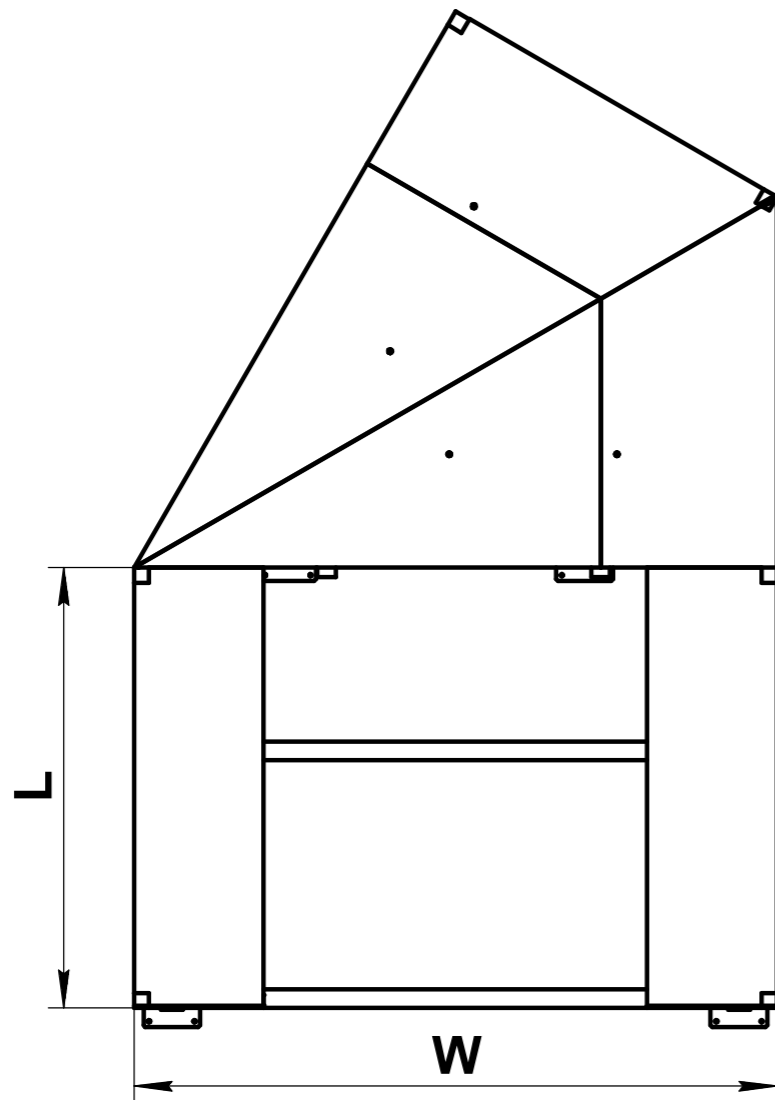
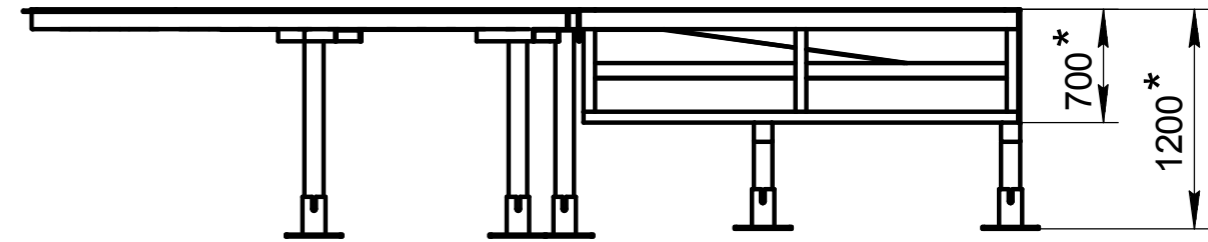
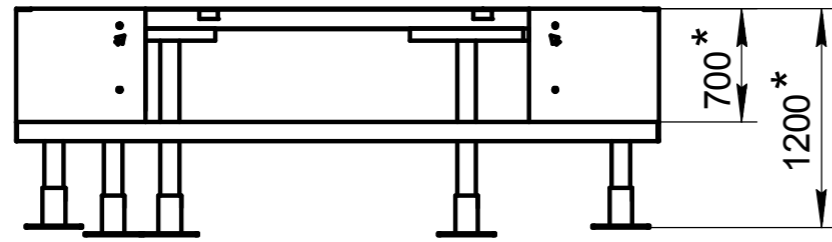
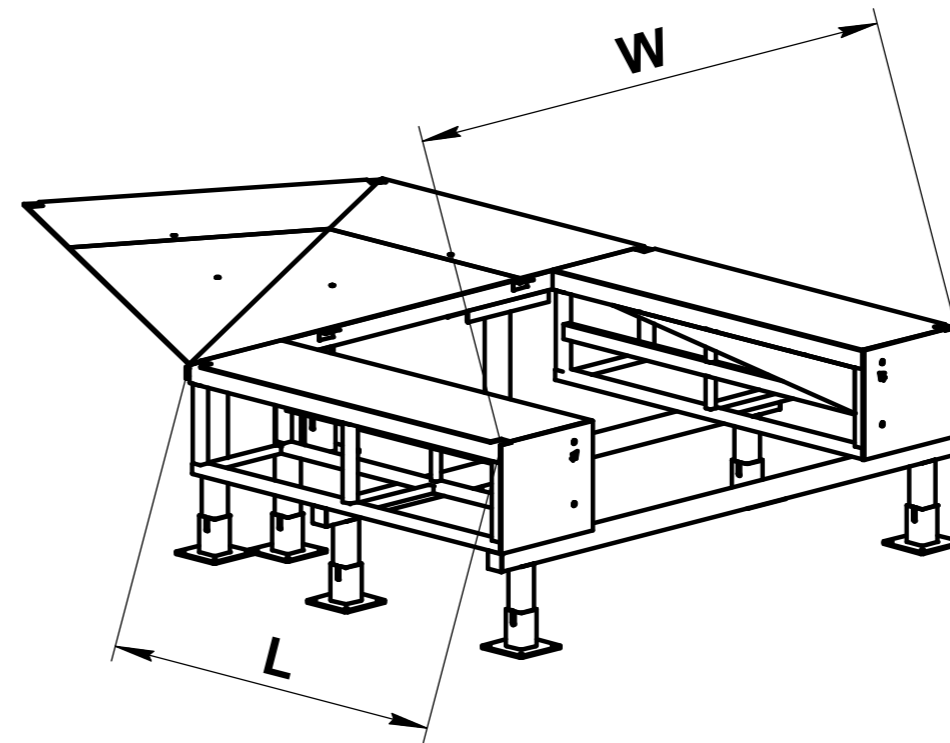


На данном эскизе изображена ферма выносная косяя (30°) шириной 3400мм под уравнительную платформу с поворотной аппарелью встроенного типа длиной** 2500мм, шириной 2000мм, высотой 700мм.



L=длина уравнительной платформы +30мм



1. * - Размер для справок.
- 2.**- Длина уравнительной платформы-это размер от края открытой аппарели до оси вращения крышки платформы.
3. Для получения более подробной информации обращайтесь в компанию "DoorHan".

Перв. примен.

Справ. №

Подп. и дата

Инв. № дщл.

Взам. инв. №

Подп. и дата

Инв. № подл.

Модель фермы выносной FET 30

| | | | | |
|----------|------|----------|-------|------|
| Изм. | Лист | № докум. | Подп. | Дата |
| Разраб. | | | | |
| Проб. | | | | |
| Т.контр. | | | | |
| Н.контр. | | | | |
| Утв. | | | | |

Ферма выносная косяя (30°) под уравнительную платформу с выдвигной аппарелью встроенного типа

| | | |
|------|--------|---------|
| Лит. | Масса | Масштаб |
| | | |
| Лист | Листов | |

Российская линейка

DOORHAN®