

Значение L1 и L2(45°/60°)

Параметр	Ширина ур. платформы		
	1800	2000	2200
L1, мм	45/108	145/166	245/224
L2, мм	1200/750		

W равно ширине герметизатора или выносной фермы

Значение W1(45°/60°), мм

Ширина ур. плат- формы, мм	Ширина герметизатора W, мм				
	2800	3000	3200	3400	3600
1800	1577/1278	1648/1336	1718/1394	1789/1452	1860/1509
2000	1648/1336	1718/1394	1789/1452	1860/1509	1931/1567
2200	1718/1393	1789/1452	1860/1509	1931/1567	2001/1625

Значение L3 и L4 для ур. платформы с поворотной аппарелью

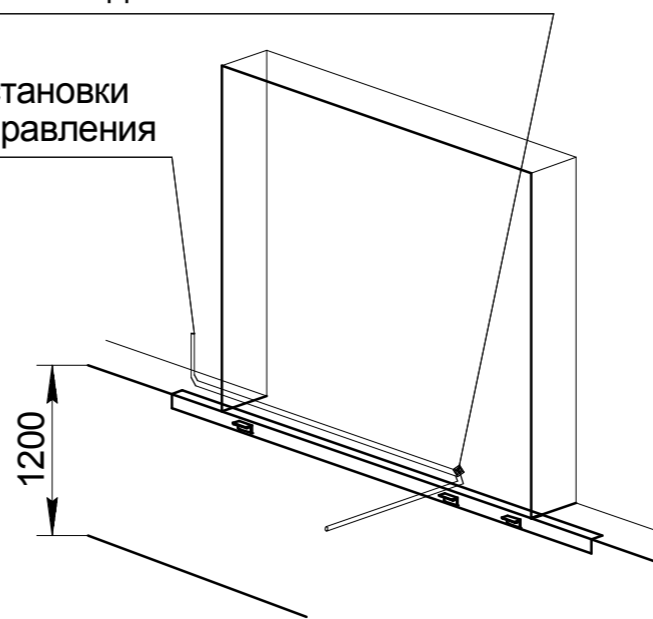
Длина ур. платформы, мм	L3, мм	L4, мм
2000	543	1825
2500	615	2325
3000	1315	2825
3500	1338	3325
4000	1338	3825
4500	1338	4325

Значения L3 и L4 для механической ур. платформы

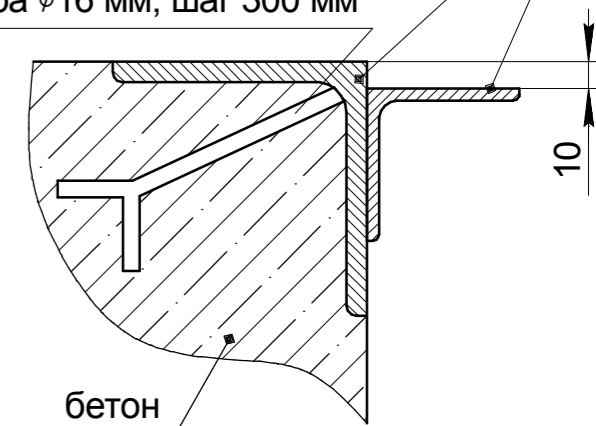
L3, мм	L4, мм
555	2125

труба ϕ 80мм для прокладки кабеля от гидростанции до блока управления.
 Угол перегиба должен быть не более 45°

место установки блока управления



уголок 50x50x4 мм L=100 мм
 уголок 100x100x7 мм L=4500 мм min
 арматура ϕ 16 мм, шаг 300 мм



Для получения более подробной информации обращайтесь в компанию "DoorHan".

Модель фермы выносной FEH 45/60 Модель тамбура DHOUS 45/60				Лит.	Масса	Масштаб
Изм.	Лист	№ докум.	Подп.	Дата		
Разраб.						
Проб.						
Т.контр.						
Н.контр.						
Утв.						
Схема установки закладных элементов для ферм выносных косых (45° и 60°) и тамбуров перегрузочных косых (45° и 60°) стандартной серии под уравнительную платформу механическую и с поворотной аппарелью встроенного типа					Лист	Листов
Европейская линейка					DOORHAN	

