

Перв. примен.

Справ. №

Подп. и дата

Инд. № дубл.

Взам. инв. №

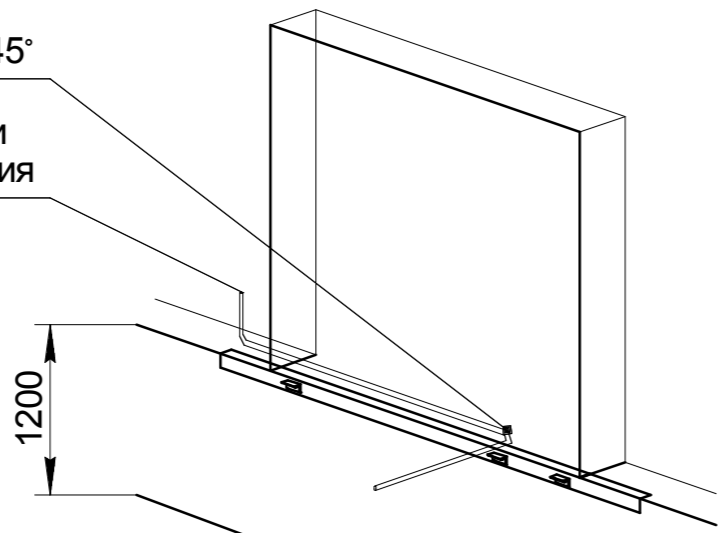
Подп. и дата

Инд. № подл.

Модель фермы выносной FEN 30
Модель тамбура DHOUS 30

труба ϕ 80мм для прокладки кабеля от гидростанции до блока управления.
Угол перегиба должен быть не более 45°

место установки блока управления



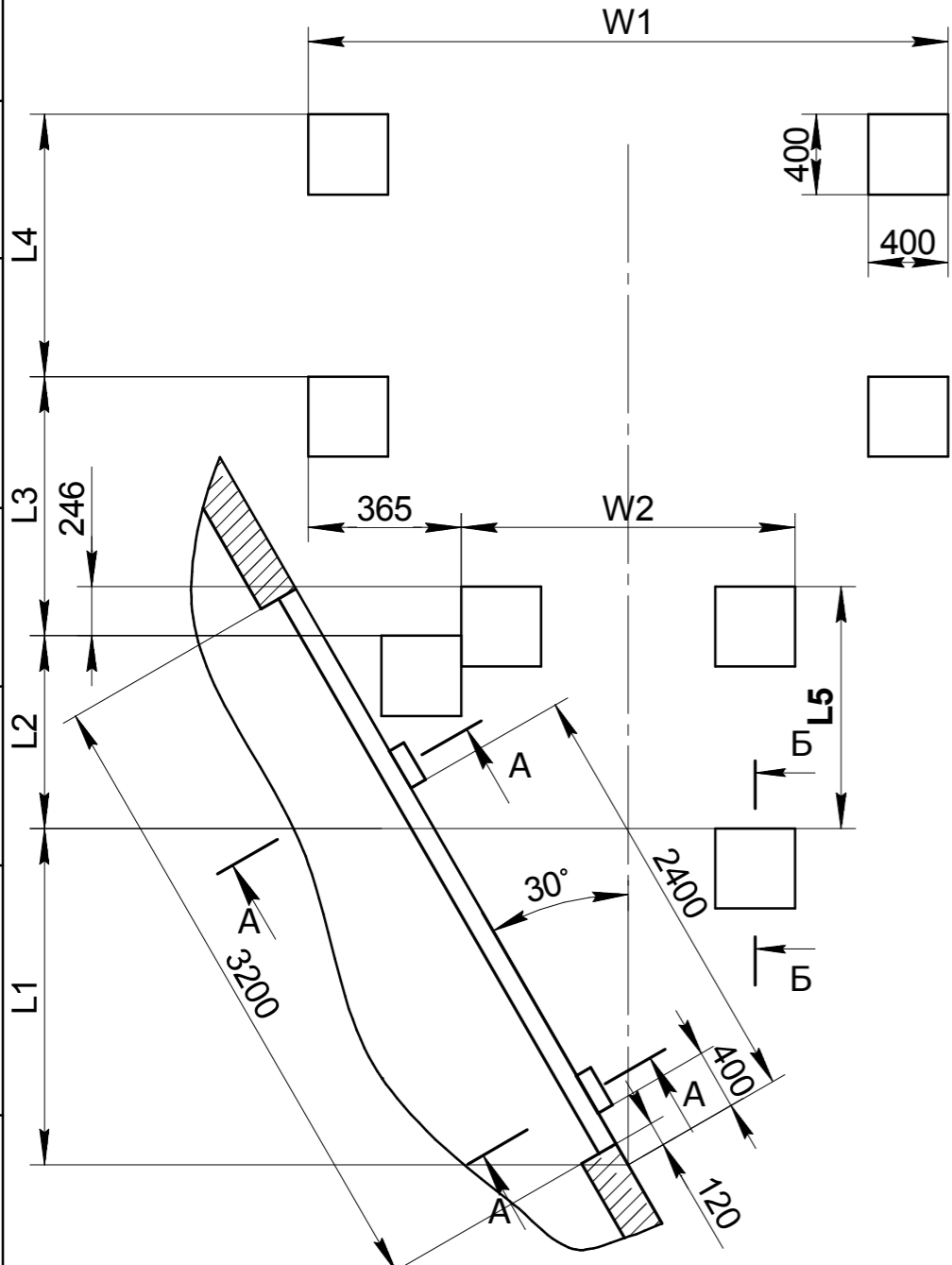
Значения L3 и L4 для механической ур. платформы

L3, мм	L4, мм
1012	1594

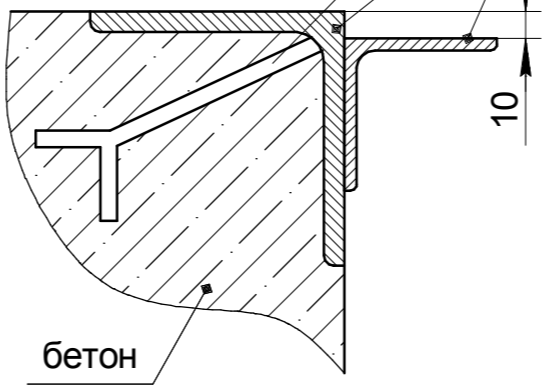
W1 равно ширине герметизатора или выносной фермы

Значение L3 и L4 для ур. платформы с поворотной аппарелью

Длина ур. платформы, мм *	L3, мм	L4, мм
2500	1296	1310
3000	1641	1465
3500	1747	1859
4000	1730	2376
4500	1851	2755

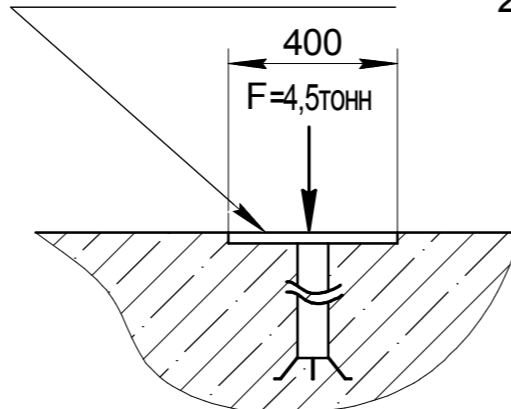


уголок 50x50x4 мм L=100 мм
уголок 100x100x7 мм L=3500 мм min
арматура ϕ 16 мм, шаг 300 мм



Б-Б

закладная пластина 16x400x400мм (в комплект поставки не входит)



Значение L1, L2, L5 и W2

Ширина ур. платформы	Параметр	Ширина герметизатора, W1 мм				
		2800	3000	3200	3400	3600
1800	L1, мм	1566	1623	1681	1796	1912
	L2, мм	733	849	964	1022	1080
	L5, мм	980	1095	1211	1268	1326
	W2, мм	1270	1470	1670	1670	1670
2000	L1, мм	1566	1623	1681	1739	1854
	L2, мм	733	849	964	1080	1138
	L5, мм	980	1095	1211	1326	1384
	W2, мм	1270	1470	1670	1870	1870
2200	L1, мм	1566	1623	1681	1739	1796
	L2, мм	733	849	964	1080	1195
	L5, мм	980	1095	1211	1326	1442
	W2, мм	1270	1470	1670	1870	2070

- * - длина уравнильной платформы (размер от края открытой аппарели до оси вращения крышки платформы).
- Для получения более подробной информации обращайтесь в компанию "DoorHan".

Изм.	Лист	№ док.	Подп.	Дата
Разраб.				
Пров.				
Т.контр.				
Н.контр.				
Утв.				

Модель фермы выносной FEN 30
Модель тамбура DHOUS 30

Схема установки закладных элементов для ферм выносных косых (30°) и тамбуров перегрузочных косых (30°) стандартной серии под уравнильную платформу механическую и с поворотной аппарелью встроенного типа

Лит.	Масса	Масштаб
Лист	Листов	

Российская линейка

DOORHAN