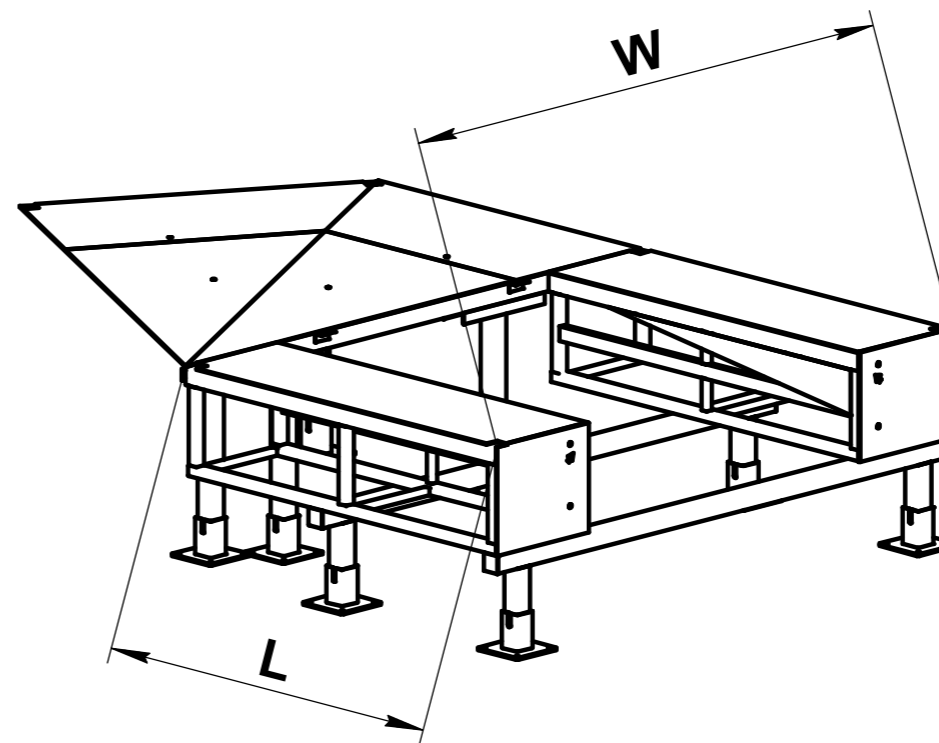
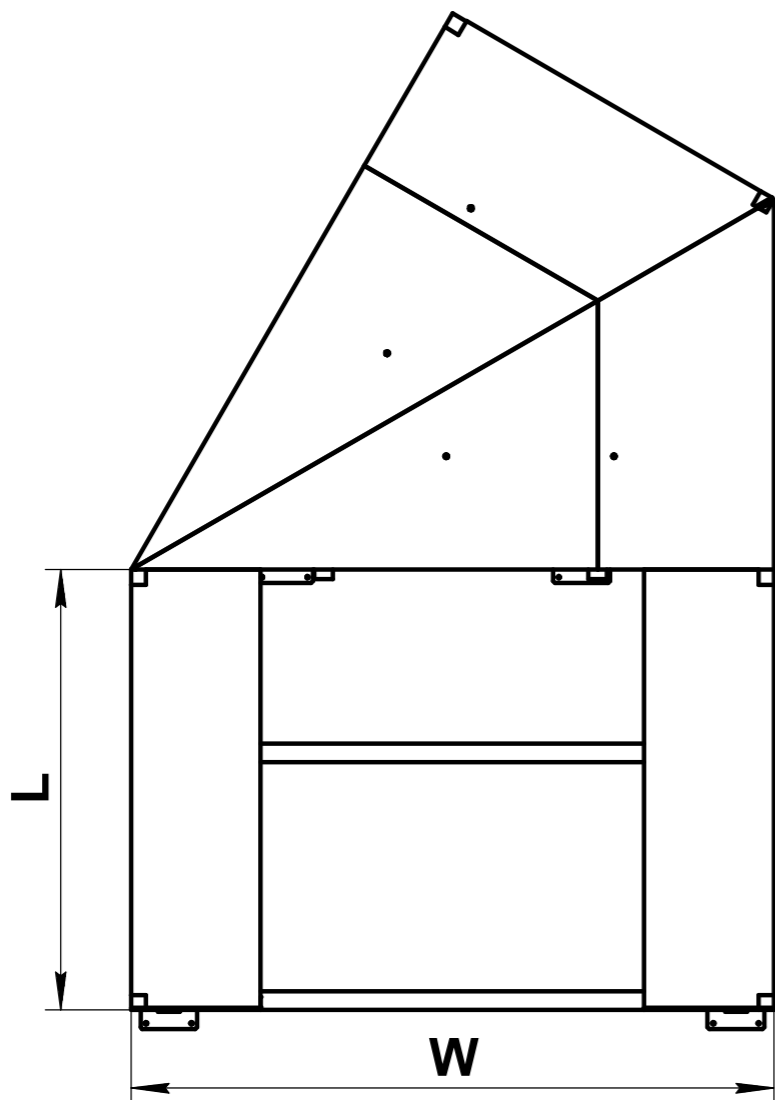
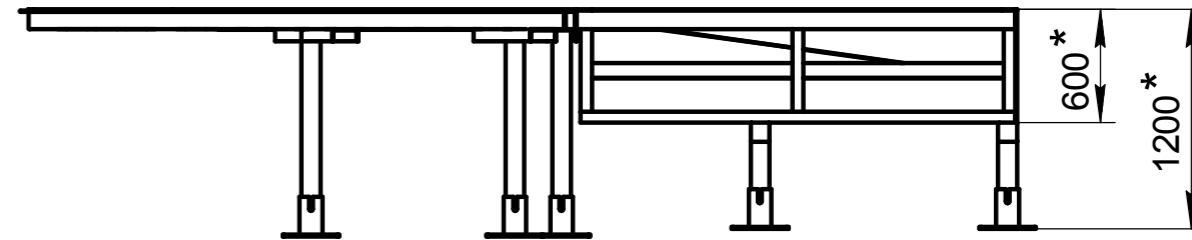
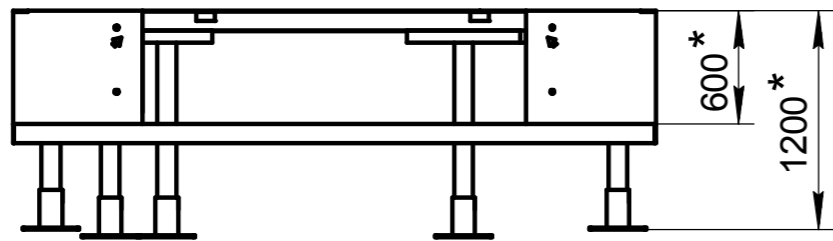


На данном эскизе изображена ферма выносная косяя (30°) шириной 3400мм под уравнительную платформу с поворотной аппарелью встроенного типа длиной\*\* 2500мм, шириной 2000мм, высотой 600мм.



L=длина уравнительной платформы +30мм

- \* - Размер для справок.
- \*\* - Длина уравнительной платформы-это размер от края открытой аппарели до оси вращения крышки платформы.
- Для получения более подробной информации обращайтесь в компанию "DoorHan".

Перв. примен.

Справ. №

Подп. и дата

Инв. № дщл.

Взам. инв. №

Подп. и дата

Инв. № подл.

## Модель фермы выносной FEN 30

Изм.	Лист	№ докум.	Подп.	Дата	Ферма выносная косяя (30°) под уравнительную платформу механическую и с поворотной аппарелью встроенного типа	Лит.	Масса	Масштаб
Разраб.								
Проб.						Лист	Листов	
Т.контр.								
Н.контр.					Российская линейка	<b>DOORHAN®</b>		
Утв.								