

Перв. примен.

Справ. №

Подп. и дата

Инв. № дубл.

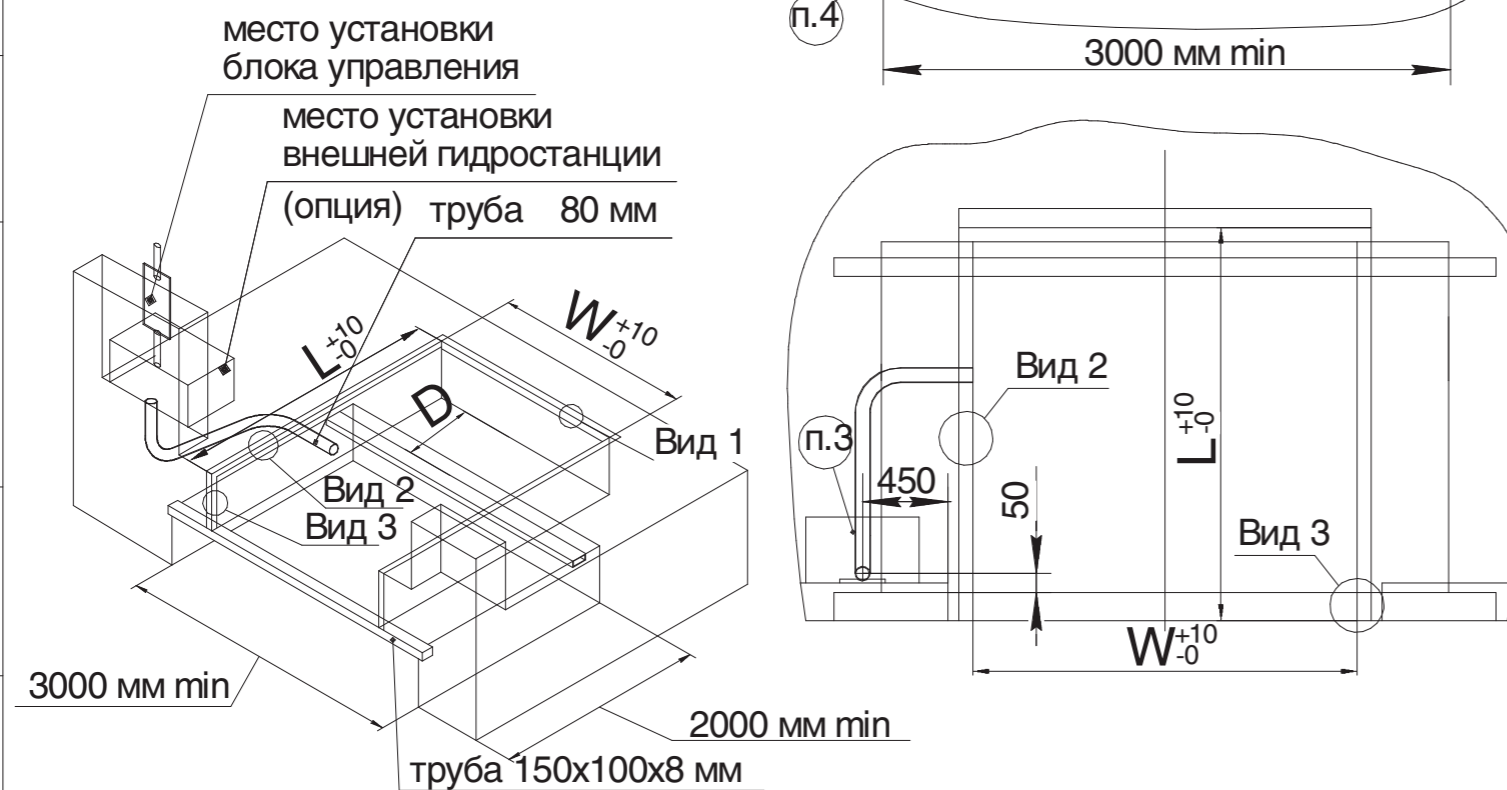
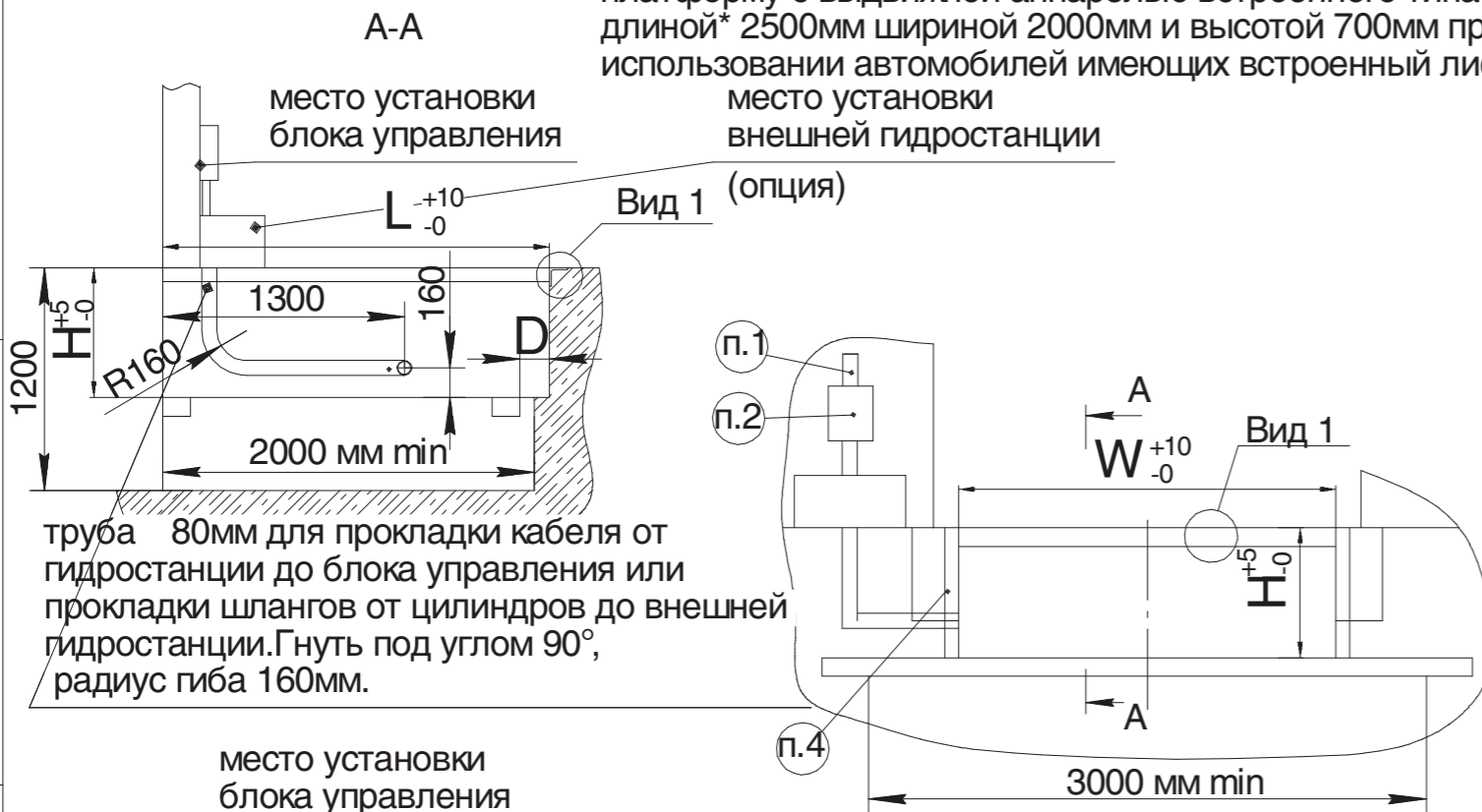
Взам. инв. №

Подп. и дата

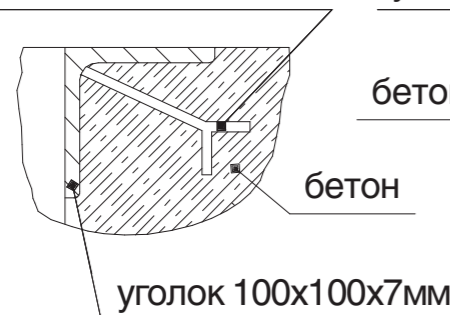
Инв. № подл.

Модель уравнильной платформы DSE

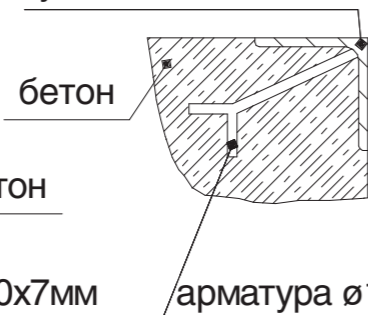
На данном эскизе изображена схема подготовки приямка и установки закладных элементов под уравнильную платформу с выдвжной аппарелью встроенного типа длиной* 2500мм шириной 2000мм и высотой 700мм при использовании автомобилей имеющих встроенный лифт.



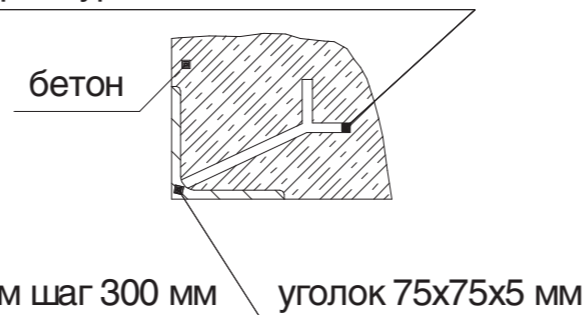
Вид 1
арматура $\varnothing 16$ мм шаг 300 мм



Вид 2
уголок 75x75x5 мм



Вид 3
арматура $\varnothing 16$ мм шаг 300 мм



Размеры приямка для уравнильной платформы(аппарель 500мм)

Артикул ур.платформы серии DS грузоподъемностью 6 тонн	Артикул ур.платформы серии DS грузоподъемностью 10 тонн	Размер ур. платформы (длина* x ширина), мм	L, мм	W, мм	H, мм	D, мм
DS252005-(06)E	DS252005-(10)E	2500x2000	2100	2030	700	159
DS252205-(06)E	DS252205-(10)E	2500x2200	2100	2230	700	159
DS252405-(06)E	DS252405-(10)E	2500x2400	2100	2430	700	159
DS302005-(06)E	DS302005-(10)E	3000x2000	2600	2030	700	694
DS302205-(06)E	DS302205-(10)E	3000x2200	2600	2230	700	694
DS302405-(06)E	DS302405-(10)E	3000x2400	2600	2430	700	694
DS352005-(06)E	DS352005-(10)E	3500x2000	3100	2030	800	1074
DS352205-(06)E	DS352205-(10)E	3500x2200	3100	2230	800	1074
DS352405-(06)E	DS352405-(10)E	3500x2400	3100	2430	800	1074
DS402005-(06)E	DS402005-(10)E	4000x2000	3600	2030	800	1214
DS402205-(06)E	DS402205-(10)E	4000x2200	3600	2230	800	1214
DS402405-(06)E	DS402405-(10)E	4000x2400	3600	2430	800	1214

Размеры приямка для уравнильной платформы(аппарель 1000мм)

Артикул ур.платформы серии DS грузоподъемностью 6 тонн	Артикул ур.платформы серии DS грузоподъемностью 10 тонн	Размер ур. платформы (длина* x ширина), мм	L, мм	W, мм	H, мм	D, мм
DS352010-(06)E		3500x2000	2600	2030	700	694
DS352210-(06)E		3500x2200	2600	2230	700	694
DS352410-(06)E		3500x2400	2600	2430	700	694
DS402010-(06)E		4000x2000	3100	2030	800	1214
DS402210-(06)E		4000x2200	3100	2230	800	1214
DS402410-(06)E		4000x2400	3100	2430	800	1214

* - длина уравнильной платформы (это размер от края открытой аппарели до оси вращения крышки платформы).

- 380V (3 фазы+нейтраль+земля) подвести к месту установки блока управления уравнильной платформы.
- Необходимо обеспечить поверхность 200x300 мм для установки блока управления уравнильной платформы.
- В случае заказа уравнильной платформы с внешним размещением гидростанции (опция) необходимо обеспечить поверхность 350x600 мм.
- Необходимо обеспечить поверхность для установки резиновых бамперов (см. раздел опционное оборудование).

Модель уравнильной платформы DSE

Изм. Лист	№ докум.	Подп.	Дата	Лит.	Масса	Масштаб
Разраб.						
Проб.						
Т.контр.						
Н.контр.						
Утв.						
Схема подготовки приямка и установки закладных элементов под уравнильную платформу с выдвжной аппарелью встроенного типа при использовании автомобилей имеющих встроенный лифт				Лист	Листов	1
Российская линейка				DOORHAN®		