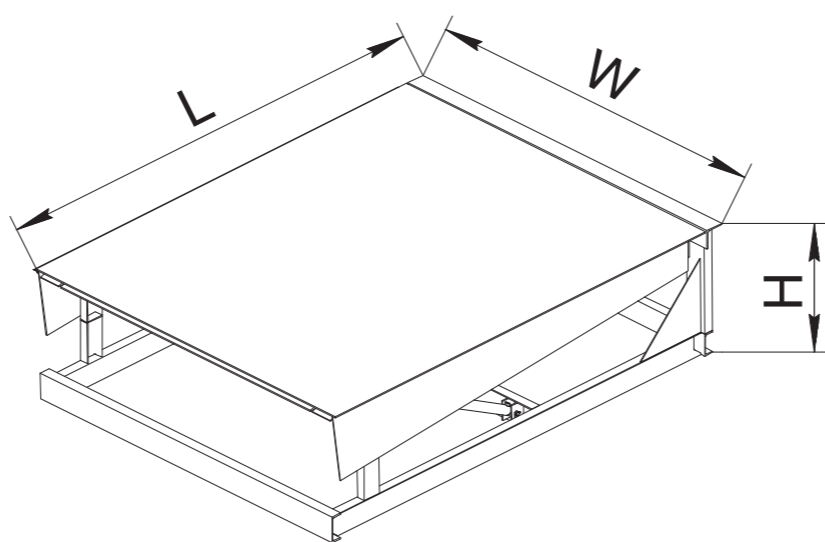
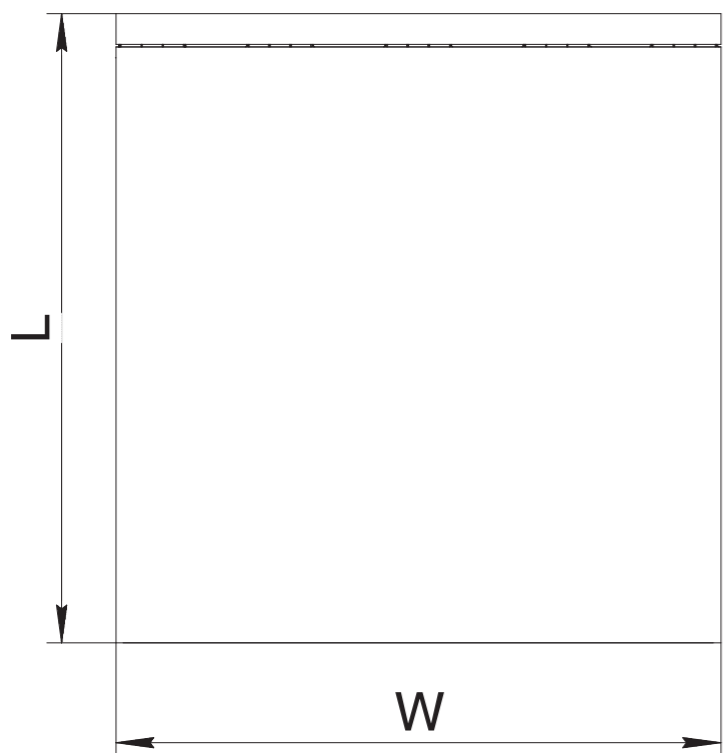
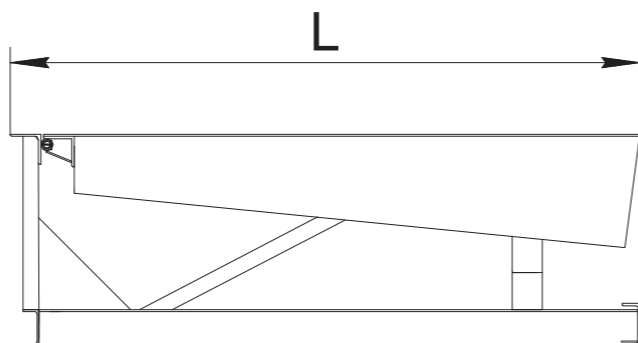
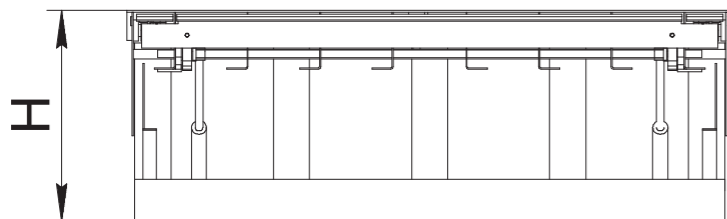


На данном эскизе изображена электрогидравлическая уравнильная платформа с выдвижной аппарелью 500мм встроенного типа длиной* 2500мм шириной 2000мм и высотой 700мм



Размеры уравнильной платформы(аппарель 500мм)

| Артикул ур.платформы грузоподъёмностью 6 тонн | Артикул ур.платформы грузоподъёмностью 10 тонн | Размер ур. платформы (длина* x ширина), мм | L, мм | W, мм | H, мм |
|---|--|--|-------|-------|-------|
| DS252005-(06)E | DS252005-(10)E | 2500x2000 | 2080 | 2000 | 700 |
| DS252205-(06)E | DS252205-(10)E | 2500x2200 | 2080 | 2200 | 700 |
| DS252405-(06)E | DS252405-(10)E | 2500x2400 | 2080 | 2400 | 700 |
| DS302005-(06)E | DS302005-(10)E | 3000x2000 | 2580 | 2000 | 700 |
| DS302205-(06)E | DS302205-(10)E | 3000x2200 | 2580 | 2200 | 700 |
| DS302405-(06)E | DS302405-(10)E | 3000x2400 | 2580 | 2400 | 700 |
| DS352005-(06)E | DS352005-(10)E | 3500x2000 | 3080 | 2000 | 800 |
| DS352205-(06)E | DS352205-(10)E | 3500x2200 | 3080 | 2200 | 800 |
| DS352405-(06)E | DS352405-(06)E | 3500x2400 | 3080 | 2400 | 800 |
| DS402005-(06)E | | 4000x2000 | 3580 | 2000 | 800 |
| DS402205-(06)E | | 4000x2200 | 3580 | 2200 | 800 |
| DS402405-(06)E | | 4000x2400 | 3580 | 2400 | 800 |

Размеры уравнильной платформы(аппарель 1000мм)

| Артикул ур.платформы грузоподъёмностью 6 тонн | Артикул ур.платформы грузоподъёмностью 10 тонн | Размер ур. платформы (длина* x ширина), мм | L, мм | W, мм | H, мм |
|---|--|--|-------|-------|-------|
| DS352010-(06)E | | 3500x2000 | 2580 | 2000 | 700 |
| DS352210-(06)E | | 3500x2200 | 2580 | 2200 | 700 |
| DS352410-(06)E | | 3500x2400 | 2580 | 2400 | 700 |
| DS402010-(06)E | | 4000x2000 | 3080 | 2000 | 800 |
| DS402210-(06)E | | 4000x2200 | 3080 | 2200 | 800 |
| DS402410-(06)E | | 4000x2400 | 3080 | 2400 | 800 |

* - длина уравнильной платформы (это размер от края открытой аппарели до оси вращения крышки платформы).
Для получения более подробной информации обращайтесь в компанию "DoorHan".

Модель уравнильной платформы DSE

| | | | | | | | | |
|----------|------|----------|-------|------|--|------|--------|---------|
| Изм. | Лист | № докум. | Подп. | Дата | Электрогидравлическая уравнильная платформа с выдвижной аппарелью встроенного типа Российская линейка | Лист | Масса | Масштаб |
| Разраб. | | | | | | Лист | Листов | 1 |
| Проб. | | | | | | | | |
| Т.контр. | | | | | | | | |
| И.контр. | | | | | | | | |
| Утв. | | | | | | | | |

Перв. примен.

Справ. №

Подп. и дата

Инв. № дубл.

Взам. инв. №

Подп. и дата

Инв. № подл.