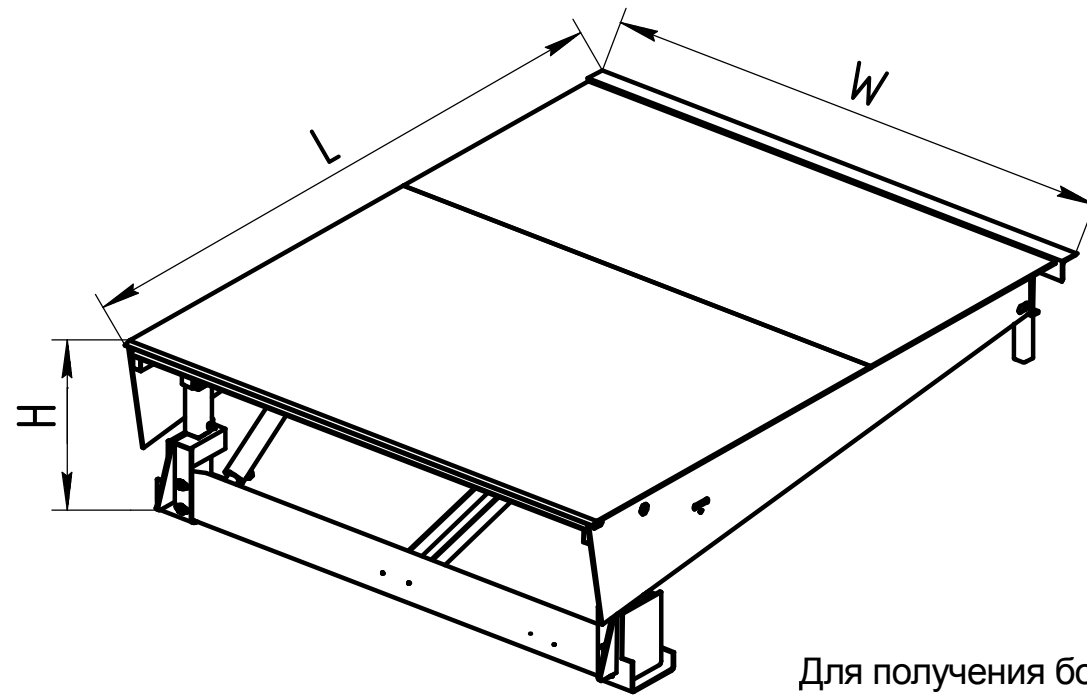
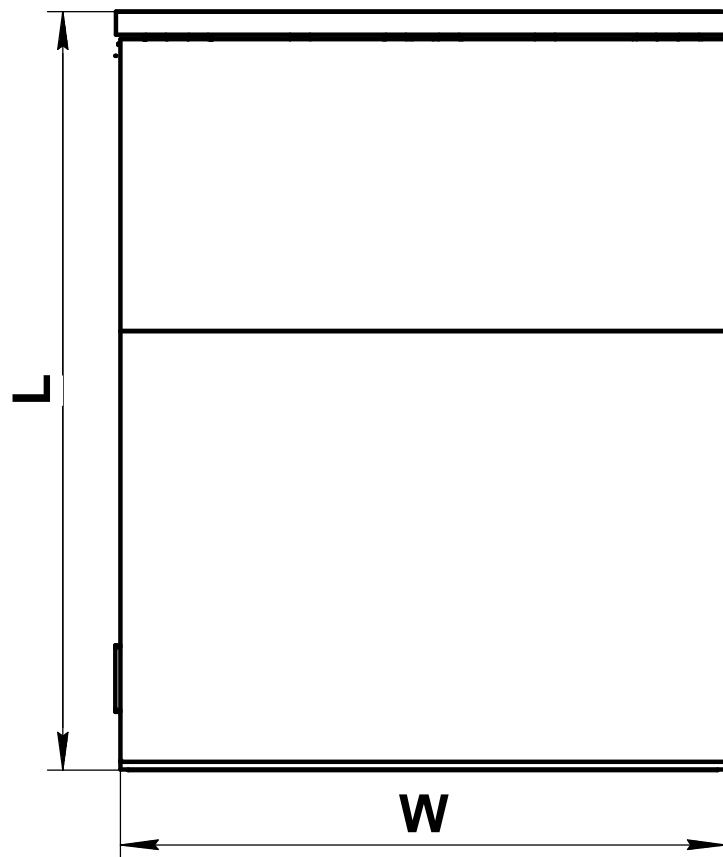
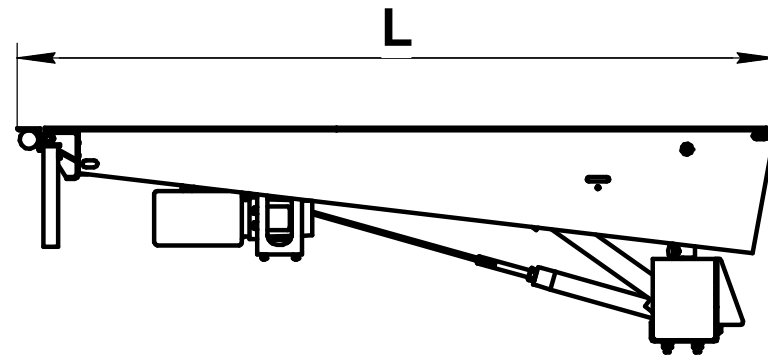
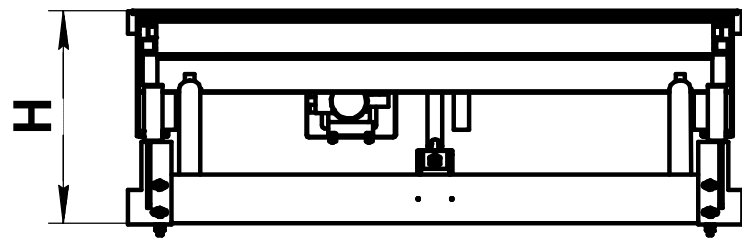


Уравнительная платформа DSIMC

На данном эскизе изображена электрогидравлическая уравнительная платформа с выдвижной аппарелью 1000мм консольного типа длиной 2500мм шириной 2000мм и высотой 700мм

Размеры уравнительной платформы(аппарель 1000мм)

Артикул ур.платформы грузоподъемностью 6 тонн	Размер ур. платформы (длина* ширина), мм	L, мм	W, мм	H, мм
DSIM252010-(06)C	2500x2000	2500	2000	700
DSIM252010-(06)C	2500x2200	2500	2200	700
DSIM252010-(06)C	2500x2400	2500	2400	700
DSIM302010-(06)C	3000x2000	3000	2000	700
DSIM302010-(06)C	3000x2200	3000	2200	700
DSIM302010-(06)C	3000x2400	3000	2400	700
DSIM352010-(06)C	3500x2000	3500	2000	800
DSIM352010-(06)C	3500x2200	3500	2200	800
DSIM352010-(06)C	3500x2400	3500	2400	800



Для получения более подробной информации обращайтесь в компанию "DoorHan".

Перв. примен.

Справ. №

Подп. и дата

Инд. № д.ц.д.

Взам. инв. №

Подп. и дата

Инд. № подл.

Изм.	Лист	№ докум.	Подп.	Дата
Разраб.				
Проб.				
Т.контр.				
Н.контр.				
Утв.				

Уравнительная платформа DSIMC

Электрогидравлическая уравнительная платформа с выдвижной аппарелью консольного типа

Лит.	Масса	Масштаб
Лист	Листов	1

Европейская линейка

DOORHAN