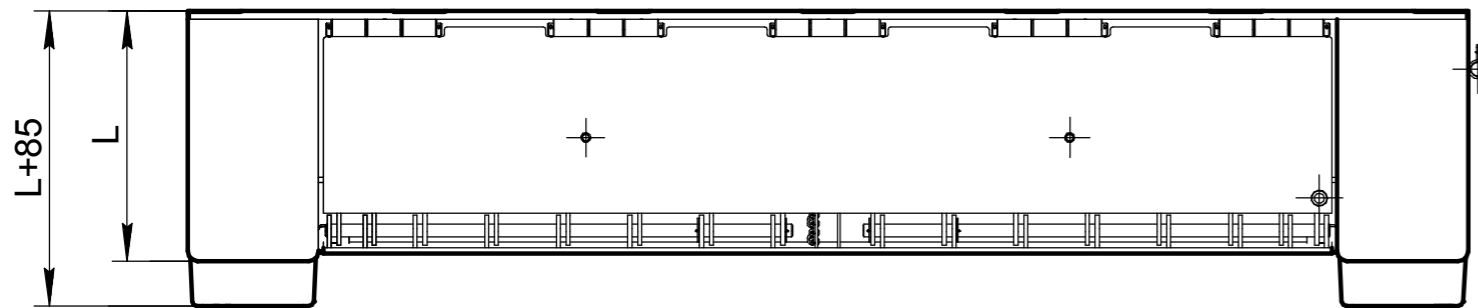
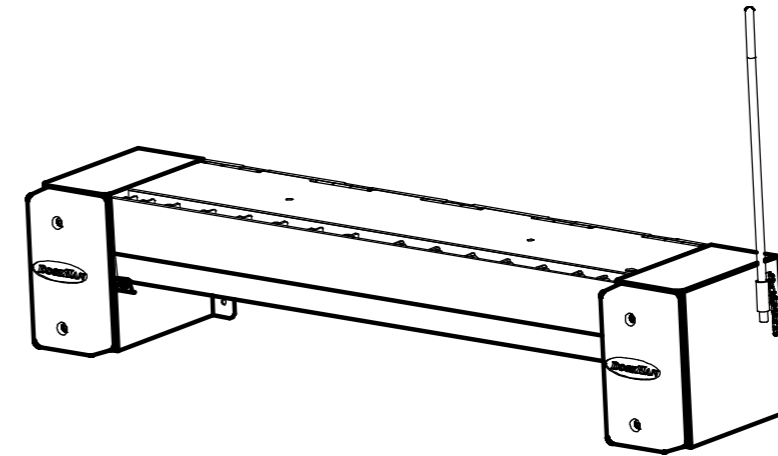
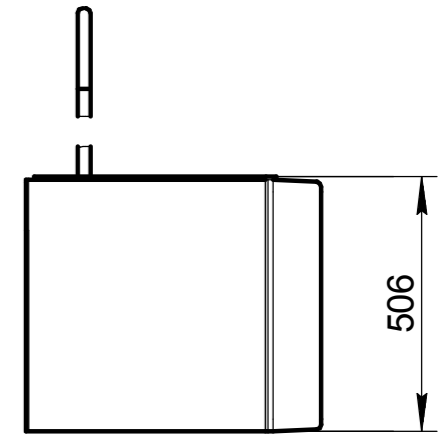
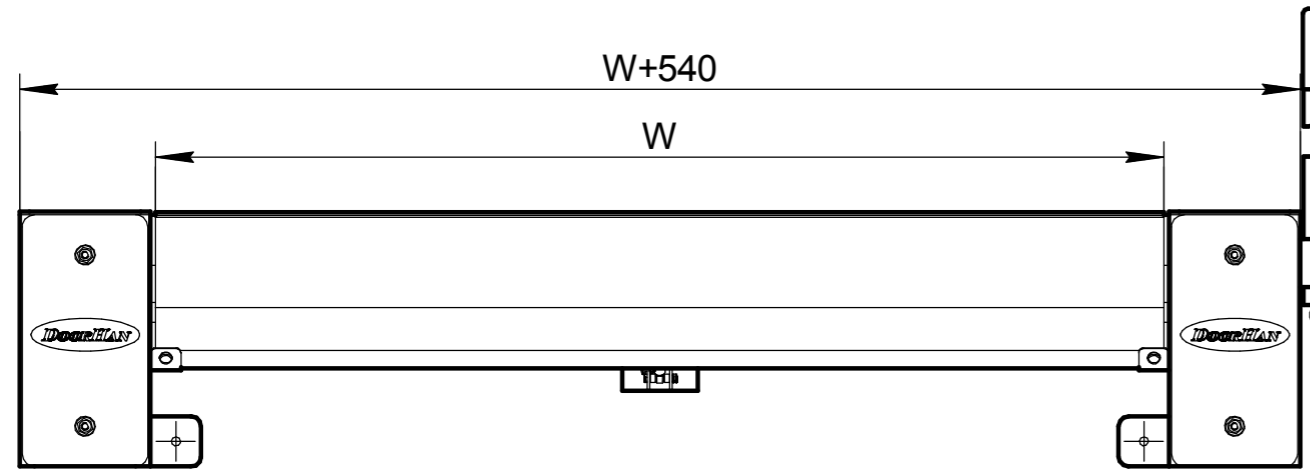


Модель уравнивающей платформы MDLMS

На данном эскизе изображена механическая уравнивающая платформа "Минидок" подвешного типа длиной 500мм шириной 2000мм и высотой 506мм (артикул MDLM520-(06)S)



Артикул ур.платформы	Размер ур. платформы (длина x ширина), мм	L, мм	W, мм	H, мм
MDLM516-(06)S	500x1600	500	1600	506
MDLM518-(06)S	500x1800	500	1800	506
MDLM520-(06)S	500x2000	500	2000	506

Для получения более подробной информации обращайтесь в компанию "DoorHan"

					Модель уравнивающей платформы MDLMS			
Изм.	Лист	№ докум.	Подп.	Дата	Механическая уравнивающая платформа "Минидок" подвешного типа	Лист	Масса	Масштаб
Разраб.								
Проб.						Лист	Листов	
Т.контр.								
Н.контр.					DOORHAN®			
Утв.								

Перв. примен.

Справ. №

Подп. и дата

Инд. № дробл.

Взам. инв. №

Подп. и дата

Инд. № подл.